



Technické parametry

Nominální údaje	
Napětí (jmenovité)	230 V
Frekvence	50; 60 Hz
Fáze	1~
Příkon (P1)	80 W
Proud	0,7 A
Otáčky ventilátoru	4.277 ot/min.
Průtok vzduchu	max 764 m ³ /h
Maximální teplota média	max 55 °C
Max. teplota média při regulaci otáček	55 °C
Hlukové údaje	
Hladina akustického tlaku v 1 m	38 dB(A)
Ochrana/Klasifikace	
Třída krytí, motor	IP44
Třída izolace	B
Údaje dle ErP	
Splňuje požadavky ErP:	Erp není relevantní
Rozměry a hmotnosti	
Rozměry potrubí; Kruhové, sání	150 mm
Rozměry potrubí; Kruhové, výtlak	150 mm
Hmotnost	3,28 kg
Ostatní	
Typ motoru	EC

Popis

Prio Silent XP EC, který v sobě kombinuje ventilátor a tlumič hluku lze použít pro přívod nebo odvod vzduchu. Díky tomu lze ventilátory použít v různých komerčních i domácích aplikacích. Díky svému designu má Prio Silent XP EC nejlepší hodnoty SFP ve své třídě.

Konstrukce

Izolovaný plášť z extrudovaného polypropylenu (PPE) dosahuje vynikajících hlukové a tepelně izolačních vlastností. Materiál pláště je odolný vůči většině chemikálií a olejů, zároveň je díky své snadné čistitelnosti hygienický. Extrudovaný polypropylen (EPP) je materiál dobře zavedený a hojně používaný ve vzduchotechnickém odvětví. Umístění tlumiče hluku lze měnit na místě instalace z výtačné strany na...

[Více podrobností naleznete na online katalogu](#)

Rozměry

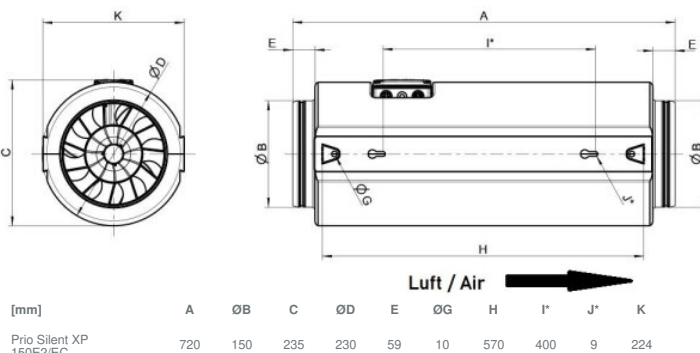
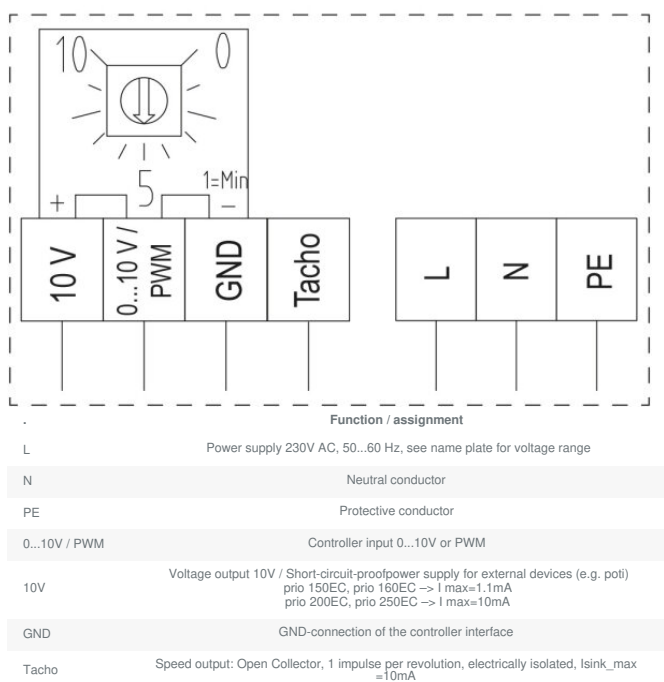
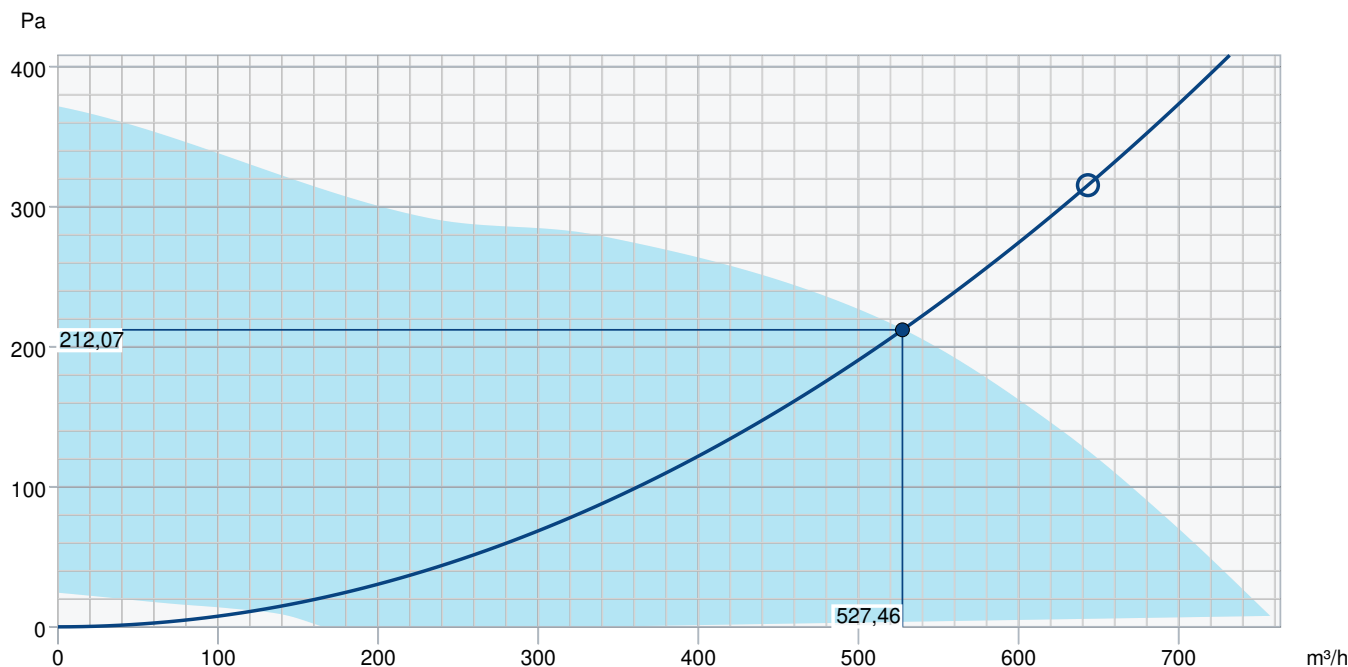


Schéma zapojení



Výkonová křivka



Základní data

Požadovaný průtok vzduchu	643 m³/h
Požadovaný statický tlak	315 Pa
Průtok vzduchu	527 m³/h
Pracovní statický tlak	212 Pa
Hustota vzduchu	1,204 kg/m³
Výkon	79,4 W
Pracovní otáčky - normální úroveň	4.284 ot/min
Proud	0,70 A
SFP	0,542 kW/m³/s
Řídicí napětí	10,0 V
Napájecí napětí	230 V

Hladina akustického výkonu		63	125	250	500	1k	2k	4k	8k	Celkem
Vstup	dB(A)	26	37	42	55	56	55	46	39	60
Výstup	dB(A)	28	38	44	56	57	56	47	41	62
Okolí	dB(A)	11	<10	26	38	47	47	36	28	51
Hladina akustického tlaku v 3m (20 m² Sabine)	dB(A)	-	-	-	-	-	-	-	-	44
Hladina akustického tlaku ve 3m volného prostoru	dB(A)	-	-	-	-	-	-	-	-	30

Příslušenství

CXE/AVC Modbus (37256)

EC-Basic-H (24807)

EC-Basic-U (24806)

EC-Vent rozvaděč (3115)

MTP 20, on/off (310220)

REV 3POL/03 (33978)

CO2RT-DR (6993)

IR-24-P (6995)

CB 150/1,2 230V/1 (5378)

CB 150/2,7 230V/1 (5380)

CBM 150/2,1KW 1f (5481)

LDC 150-600 (5199)

VK 15 (87679)

EC-Basic-CO2/T (24808)

EC-Basic-T (24805)

EC-Vent ovladač (3018)

MTP 10 (32731)

MTV 1/010 (30650)

SG 150 (5555)

HR1 (215150)

RT 0-30 (5151)

CB 150/2,1 230V/1 (5379)

CB 150/5,0 400V/2 (5381)

FK 150 (1609)

RSK 150 (5599)

Dokumenty

imo_prioair_en_003

Návod_Prio_Prio_Silent_XP.pdf

EU DECLARATION OF CONFORMITY_PRIO_PRIO-XP_EN_007.PDF

Prohlášení_o_shodě_PRIO_2020.pdf