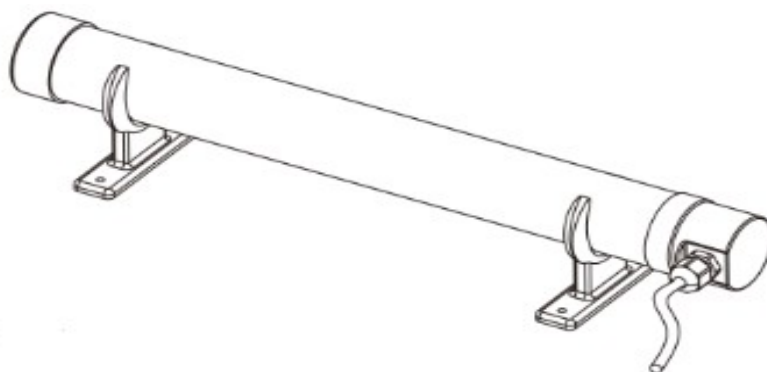
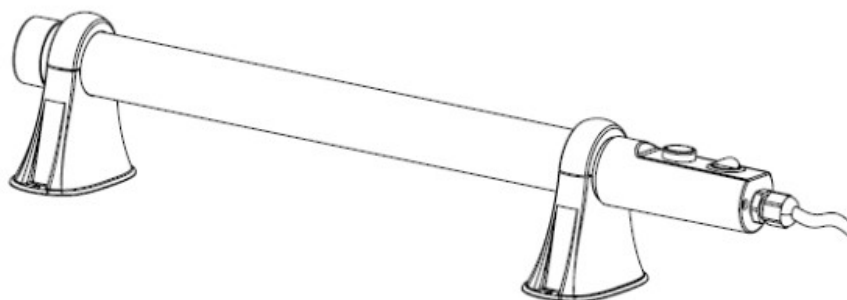


## TRUBKOVÝ OHŘÍVAČ - NÁVOD K POUŽITÍ



Normální trubkový ohřivač Typ I : TH01A, TH02A, TH03A, TH04A, TH0 5 A, TH0 6 A



Trubkový ohřivač Typ II s termostatem : TH01, TH02, TH03, TH04

**PŘED POUŽITÍM SI PŘEČTĚTE PEČLIVĚ NÁVOD K POUŽITÍ A NÁVOD SI DOBŘE USCHOVEJTE.**



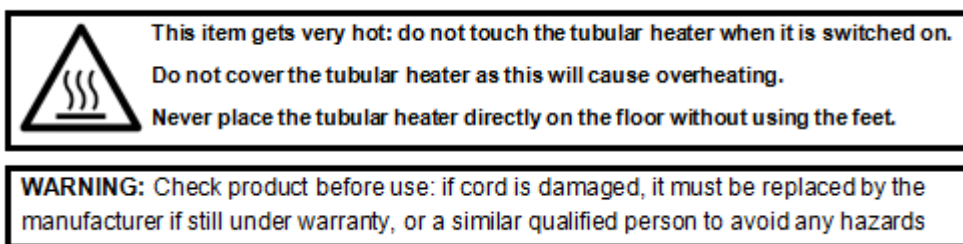
### LIKVIDACE

Tento symbol označuje, že tento výrobek nesmí být vyhozen do běžného domovního odpadu. Měl by být odeslán do samostatného recyklačního zařízení k recyklaci, podrobnosti získáte u místních úřadů.

Odpovědnou recyklací a oddělením tohoto produktu od ostatního domácího odpadu pomůže chránit životní prostředí a lidské zdraví, protože se sníží objem odpadu odesílaného do spaloven nebo na skládky a zachová se přírodní zdroje.



**Přečtěte si prosím všechny pokyny.**



## **1. Bezpečnostní předpisy**

- Trubkový ohřívač není vhodný pro použití venku ve vlhkém počasí.
- **Neponořujte** do vody.
- Umístěte na bezpečné místo mimo dosah hořlavých předmětů.
- **Neumist'ujte** do blízkosti ohřívače hořlavé kapaliny nebo plyny.
- **Neumist'ujte** ohřívač přímo pod zásuvku.
- **Nenechávejte** napájecí kabel viset nebo se dotýkat trubice.
- **Uchovávejte mimo dosah dětí a zvířat** – výrobek je horký na dotek.
- **Toto není hračka** .
- Pokud spotřebič nepoužíváte, vypněte jej.
- **Nedržte** trubkový ohřívač za kabel.
- Pokud používáte prodlužovací kabel, musí být co nejkratší a plně natažený.
- Pravidelně kontrolujte ohřívač, pokud jej používáte s časovačem nebo jiným zařízením, které automaticky zapíná nebo vypíná trubkový ohřívač.
- Tuto příbalovou informaci si uschovejte pro návod k použití.

## **2. Čištění**

Ujistěte se, že je produkt odpojen od sítě. Ujistěte se, že je produkt zcela studený.

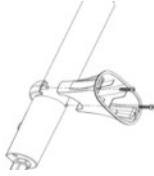
Otřete vlhkým hadříkem a poté osušte měkkým hadříkem. **NEPOUŽÍVEJTE** abrazivní čisticí prášky, oděvy nebo leštidla na kovy na žádnou část trubkového ohřívače, protože by to mohlo způsobit poškození.

## **3. Tepelná pojistka**

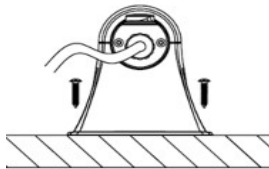
Spotřebič je vybaven tepelnou pojistkou. Jakmile trubkový ohřívač vychladne, automaticky se znovu nastaví. Poté se bude zapínat a vypínat, dokud nebude odstraněn důvod přehřívání.

## **4. Postup pro typ jedna bez termostatu.**

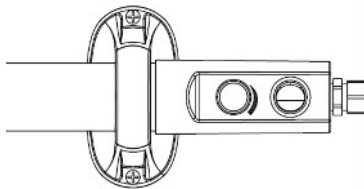
**Krok 1.** Nainstalujte držák podle obrázku.



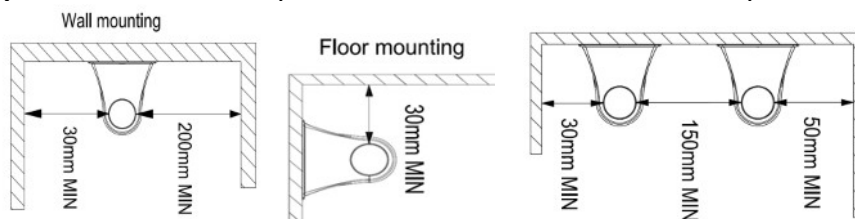
**Krok 2.** Upevněte trubkový ohřivač na zeď nebo na podlahu, jak ukazuje následující obrázek.



**Krok 3** Ujistěte se, že je zástrčka zapojena do zásuvky a poté zapněte vypínač, pak uvidíte, že svítí kontrolka napájení. Otáčejte knoflíkem termostatu ve směru hodinových ručiček, dokud nedosáhnete maximálního nastavení (jako na obrázku)

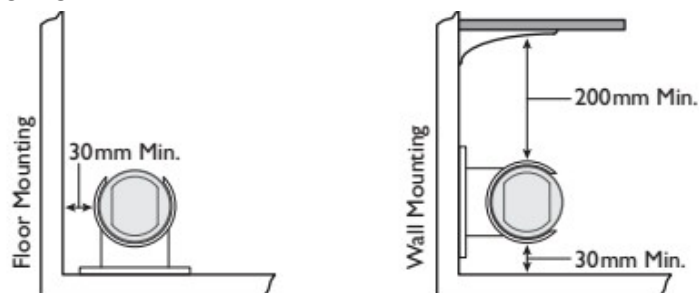


**Upozornění:** Ohřivač by měl mít určitou vzdálenost od stěny nebo mezi 2 ohřivači.



## 5. Operace pro typ II – s termostatem

**Upozornění:** NEZAPÍNEJTE ELEKTRICKÉ NAPÁJENÍ OHŘÍVAČE, DOKUD NENÍ BEZPEČNĚ NAMONTOVANÉ .

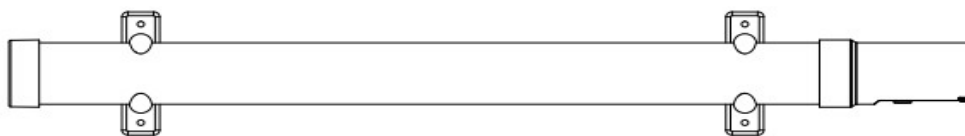


**Krok 1.** Nainstalujte držák podle obrázku.



**Krok 2.** Upevněte trubkový ohřivač na zeď nebo na podlahu, jak ukazuje následující

obrázek.



## 6. Další instrukce k trubkovému ohřívači :

- Když místnost dosáhne požadované teploty, otočte knoflíkem termostatu proti směru hodinových ručiček, dokud neuslyšíte slabý zvuk a ne dále.
- Teplota bude poté regulována a udržována na konstantní úrovni termostatem.
- Ohřívač je vybaven bezpečnostním zařízením, které v případě náhodného přehřátí ohřívač vypne.
- Pro resetování vypněte na několik minut vypínač topení, aby jednotka vychladla.
- Ujistěte se, že všechny příčiny přehřátí, jako jsou překážky, byly odstraněny a spotřebič znovu zapojte.
- Vypněte vypínač , když je léto , nikdo není doma nebo nepotřebujete dál topit , vypněte prosím vypínač , pak uvidíte , že světlo nesvítil , je to úspora energie a bezpečnější .

## 7. Specifikace trubkového ohřívače

| Model č. | Napájení | Elektrické napájení | Hodnocení IP | Délka produktu (mm) | balení produktu (mm) |
|----------|----------|---------------------|--------------|---------------------|----------------------|
| TH01     | 55W      | 220-240V, 50 Hz     | IP44         | 510 mm              | 555*100*85           |
| TH02     | 90W      | 220-240V, 50 Hz     | IP44         | 710 mm              | 755*100*85           |
| TH03     | 135W     | 220-240V, 50 Hz     | IP44         | 1010mm              | 1055*100*85          |
| TH04     | 190W     | 220-240V, 50 Hz     | IP44         | 1510 mm             | 1555*100*85          |
| TH01 A   | 60W      | 220-240V, 50 Hz     | IP 55        | 310 mm              | 385*95*90            |
| TH02 A   | 120W     | 220-240V, 50 Hz     | IP 55        | 610 mm              | 685*95*90            |
| TH03 A   | 180W     | 220-240V, 50 Hz     | IP 55        | 910 mm              | 995*95*90            |
| TH0 4A   | 240W     | 220-240V, 50 Hz     | IP 55        | 1220 mm             | 1295*95*90           |
| TH05A    | 300W     | 220-240V, 50 Hz     | IP55         | 1520 mm             | 1595*95*90           |
| TH06A    | 360W     | 220-240V, 50 Hz     | I P55        | 1820 mm             | 1895*95*90           |

## 8. Záruka

Na tento produkt se vztahuje záruka a vztahuje se na vady materiálu nebo zpracování od 1 roku od data nákupu. Musí být předložen originál nákupního dokladu (s datem nákupu).

Záruka se nevztahuje na případy: Nesprávné použití: nedodržením návodu, běžným opotřebením, nesprávným použitím, např. přetížením, neschváleným příslušenstvím, silou nebo poškozením způsobeným vnějšími silami, pokud byla zástrčka neoprávněně manipulována nebo odstraněná, částečně nebo úplně rozebraný výrobek nebo zásah nekvalifikovaných osob .