

# System Carbon-X / CDA-1

Vícezónový alarm CO2 Carbon-X

System CDA-1 / Carbon-X je navržen tak, aby chránil zákazníky a pracovníky v blízkosti komerčních vnitřních pěstebních oblastí, které používají doplňkový CO2, a splňují všechny místní a státní předpisy. Poskytuje kritické monitorování úrovně CO2 až ve 13 samostatných zónách.



CDA-1 pro CO2 Alarm System

System Carbon-X nabízí výstrahy vysoké i nízké úrovně. Senzory budou neustále monitorovat hladinu CO2 v oblastech. Pokud je detekována nebezpečná úroveň CO2, systém může zastavit tok CO2, odvětrat prostor, zapnout viditelné a zvukové alarmy a dokonce vyslat signály do požárního poplachového panelu a nouzové volání k požáru. oddělení propojením s požárním / poplachovým panelem v objektu. System Carbon-X může také ovládat různá zařízení, jako jsou ventilační ventilátory, klapky a hlavní ventily CO2.

System může ovládat celkem až 40 výstupů. Každý výstup může být připojen k jednotlivému senzoru nebo všem senzory pro přizpůsobené programování. Aplikaci TrolMaster lze použít ke vzdálenému sledování Carbon-X a přijímat uživatelská upozornění / upozornění v případě zjištění vysokých hladin CO2.

## Specifikace

CARBON-X (CDA-1)

### Kapacita produktu

Senzory	Maximálně 13/ks
Zařízení	Maximálně 40/ks

### Provozní požadavky

Teplota	32 °F-122 °F
Vlhkost vzduchu	5% až 90% RH

### Zdroj napájení

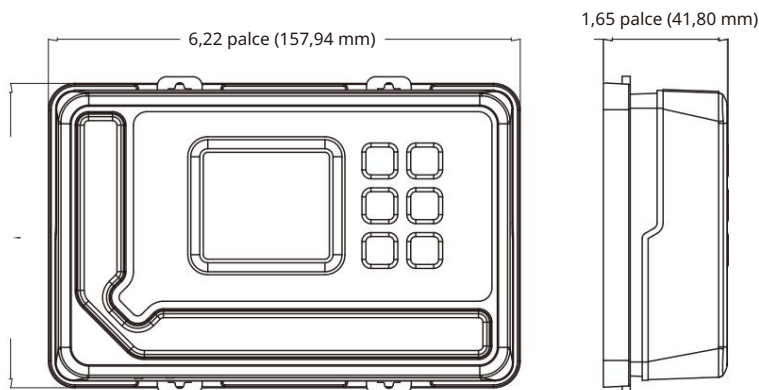
Napájecí napětí	100-240 VAC, 50/60 Hz
-----------------	--------------------------

### Rozměry a GW

Rozměry	275*164*62mm 0,5A
Cca. GW	1,08 kg

### Displej a ovládání

Velikost	Podsvícený LCD 128x128
Zobrazit	
Řízení	Ovládání tlačítkem
Jazyk	angličtina (mezinárodní)
Micro-SD	Uložit/Kopírovat/Importovat/ Export dat



## Spojení

Připojení rozbočovače



Senzory a řídicí moduly (stanice zařízení) jsou připojeny k CDA-1 pomocí standardního kabelu RJ12 a rozbočovače SPH-1, takže instalace je jednoduchá jako plug-and-play.

## Monitorování CO2

Senzor CO2



Senzor CO2 (MBS-K30) lze připojit k systému Carbon-X a neustále monitorovat hladinu CO2 v různých zónách. (až 13 samostatných zón.)

## Zvukový a vizuální alarm

Se systémem Carbon-X

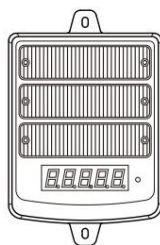


Poplachové stanice CO2 jsou akustické/viditelné alarmy, které se instalují uvnitř nebo vně místnosti za účelem monitorování a spuštění alarmu (viditelného i slyšitelného) v případě, že hladina CO2 překročí normální nebo bezpečnou úroveň. Může být propojen buď se senzory nízké nebo vysoké úrovně CO2, nebo může být propojen s oběma senzory pro úplnou redundanci.



### Zvukový alarm

AS-1 CO2 Alarm Station je navržen tak, aby spustil alarm (viditelný i slyšitelný) v případě, že hladina CO2 překročí normální nebo bezpečnou úroveň.



### Viditelný alarm

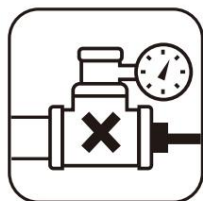
AS-2/3/4 má LED displej a LCD displej zobrazující digitální hodnoty ppm. K dispozici je více barev pro různé požadavky požární regulace.

## Nouzové ovládání

Zařízení stanice



Když je detekována vysoká hladina CO2 a překračuje standardní úroveň, Carbon-X může automaticky současně provést níže uvedená opatření.



### Vypněte hlavní CO2

Nouzové zastavení CO2  
Stanice (DSE-1) nebo nízkonapěťová stanice (DSV-1) automaticky uzavře solenoidový ventil CO2 nádrže



### Zapněte ventilační ventilátor

Stanice zařízení CO2 (DSC-1) zapne ventilační ventilátor, aby se odstranil CO2 (až 13 samostatných zón)



### Nouzové upozornění

Stanice Dry Contact (DSD-1) lze integrovat se systémem nouzového požárního poplachu do místního hasičského sboru

# Monitor v aplikaci



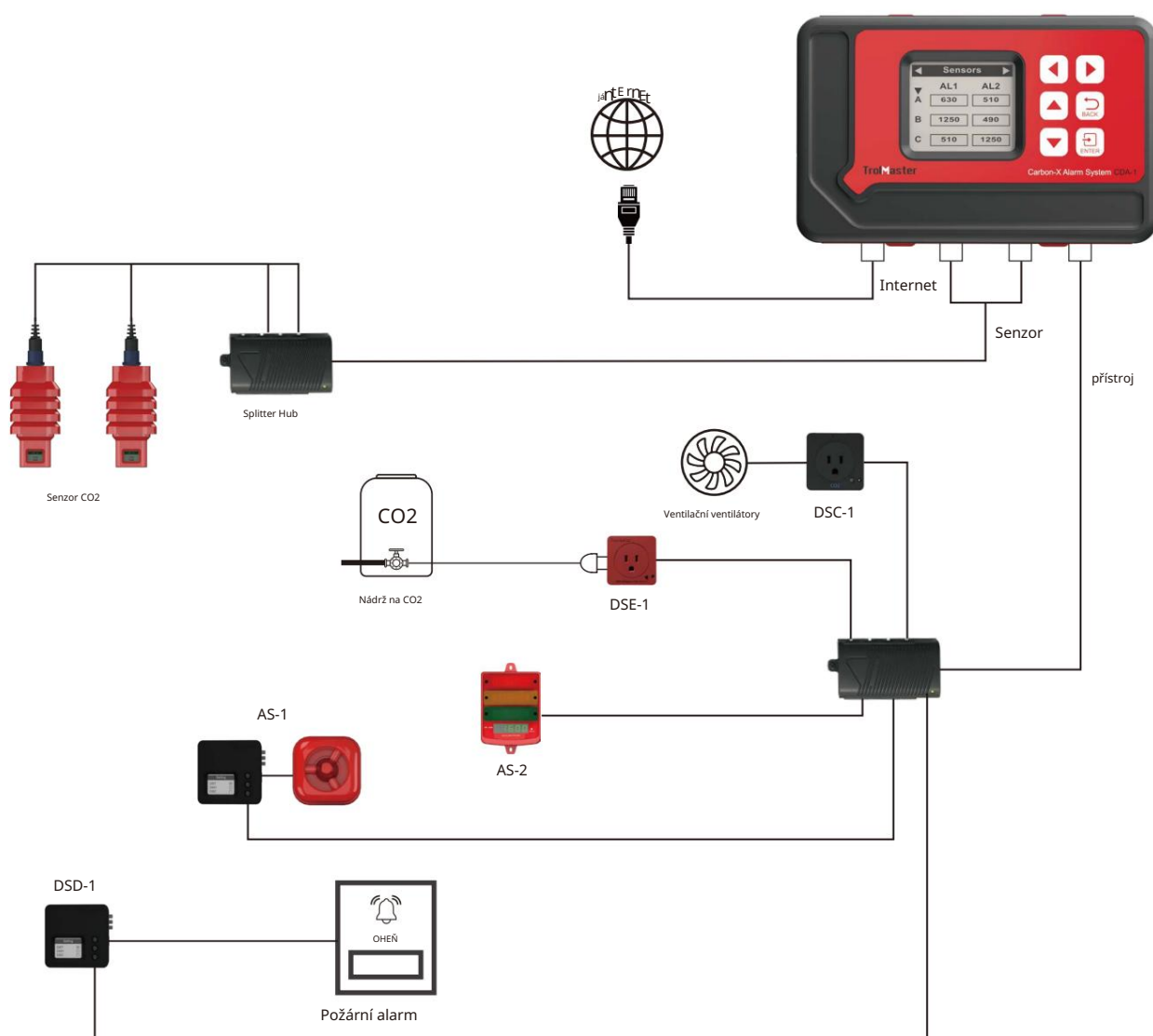
Mobilní aplikace

Rozhraní LCD a tlačítka na CDA-1 lze použít ke změně nastavení a zobrazení dat, PLUS CDA-1 lze monitorovat pomocí bezplatné aplikace pro chytré telefony TrolMaster, která nabízí vzdálené monitorování, vzdálená nastavení a přijímání upozornění push kdykoli a kdekoli. Systém Carbon-X také poskytuje internetové připojení ke cloudové službě, která bude odesílat upozornění push do aplikace.



## Kroky k připojení k aplikaci

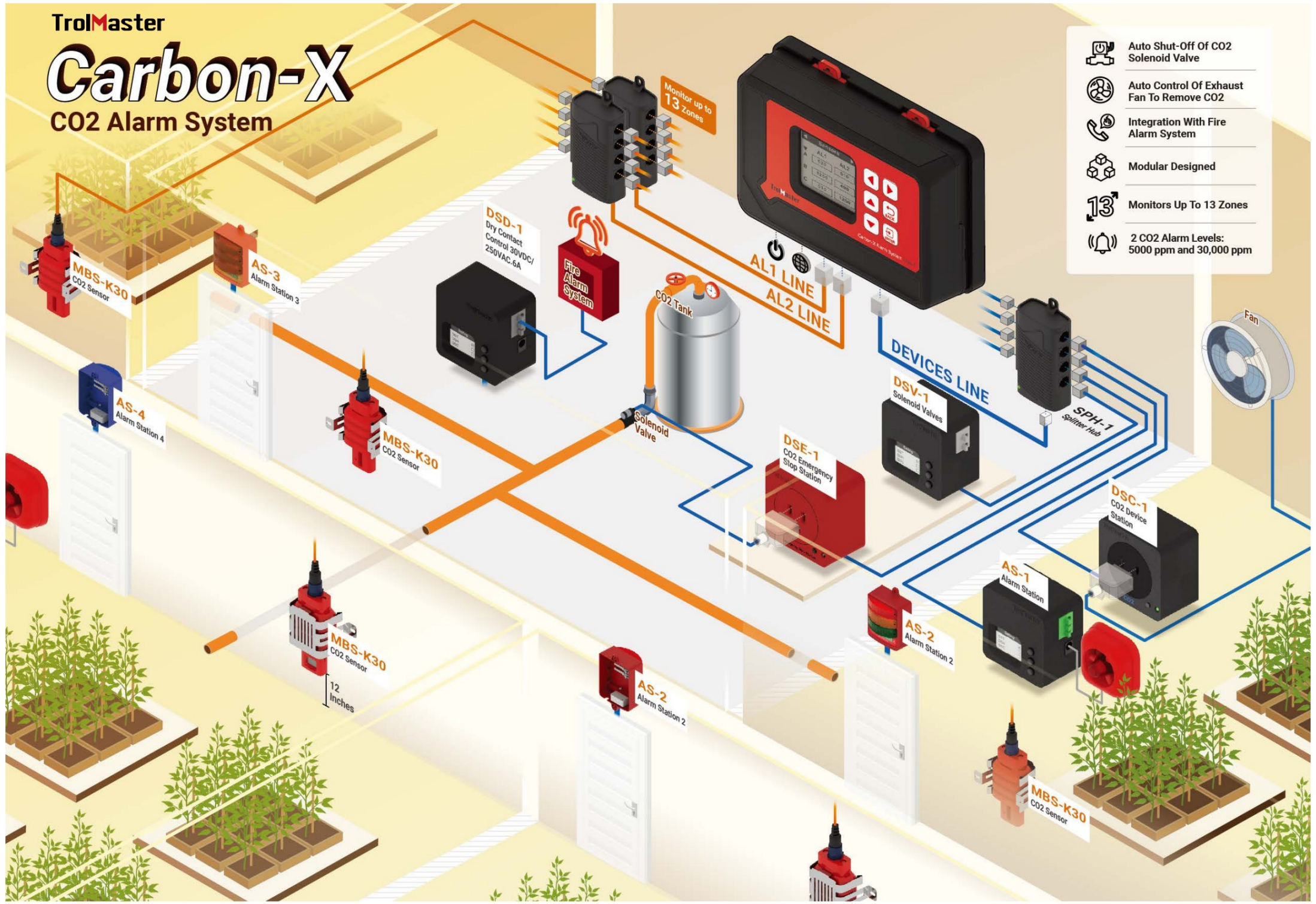
Chcete-li připojit CDA-1 k aplikaci, nejprve jej připojte k internetu. Pro co nejspolehlivější připojení použijte kabel CAT 5/6 k přímému připojení CDA-1 k routeru. Když je ovladač připojen k internetu, v pravém dolním rohu LCD displeje se zobrazí symbol internetu. Chcete-li propojit CDA-1 s aplikací, jednoduše otevřete aplikaci TM a naskenujte QR kód na přední LCD obrazovce ovladače. (Přejděte na Systém – QR kód.)



TrolMaster

# Carbon-X

## CO2 Alarm System



-  Auto Shut-Off Of CO2 Solenoid Valve
-  Auto Control Of Exhaust Fan To Remove CO2
-  Integration With Fire Alarm System
-  Modular Designed
-  Monitors Up To 13 Zones
-  2 CO2 Alarm Levels: 5000 ppm and 30,000 ppm