

ram
RAPID AIR MOVEMENT

Wall Humidifier

Operativní instrukce



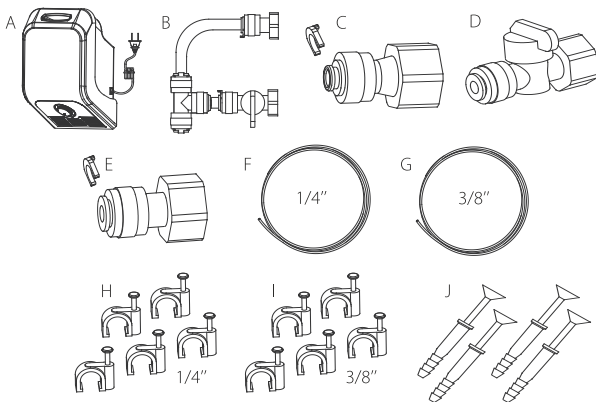
Přečtěte si prosím pečlivě tyto pokyny

Děkujeme, že jste si vybrali *RAM Wall Humidifier*. Každá jednotka byla vyrobena tak, aby byla bezpečná a spolehlivá. Před prvním použitím si pečlivě přečtěte tyto pokyny a uschovejte si je pro budoucí potřebu.

Důrazně doporučujeme použití deionizačního filtru k zajištění dlouhé životnosti vašeho zvlhčovače, zejména v oblastech s tvrdou vodou.

Seznam součástí

- A. 1 x RAM Wall Humidifier
- B. 1 x odtoková/přetoková armatura – zasouvací spoj 1/2" BSP až 3/8"
- C. 1 x 1/2" až 1/4" vtoková armatura – zasouvací spoj 1/2" BSP až 1/4"
- D. 1 x Hlavní armatura s ventilem – zasouvací spoj 1/2" BSP až 1/4"
- E. 1 x 1/2" až 3/8" vypouštěcí armatura – zasouvací spoj 1/2" BSP až 3/8"
- F. Potrubí 2,5 m x 1/4"
- G. Potrubí 2,5 m x 3/8"
- H. 5 x kabelové úchytky pro potrubí 1/4"
- I. 5 x kabelové úchytky pro potrubí 3/8"
- J. 4 x rozpěnný šroub



Doporučeno (nezahrnuto):

Zabudovaný vodní filtr s deionizační pryskyřicí (09-435-580)

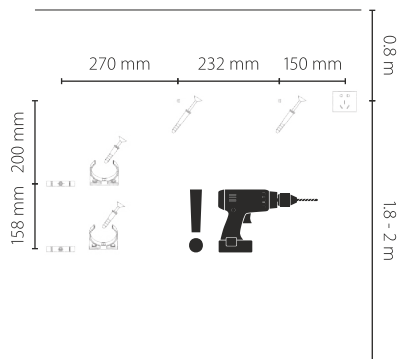
Náhradní náplň polystyrenové pryskyřice Purolite – 220 ml (09-435-585)

K dostání tam, kde jste zakoupili tento zvlhčovač.

Pokyny pro instalaci

Před nainstalováním zvlhčovače se ujistěte, že stěna udrží minimálně 15 kg.

1. Vyvrtejte dva otvory o průměru 8 mm podle nákresu. Pokud používáte zabudovaný deionizační filtr, v tomto místě je nutné též vyvrát otvory pro konzoly.
2. Vytáhněte dlouhý šroub z rozpínací hmoždinky, pak zatlačte rozpínací hmoždinky celé do otvorů. Nyní našroubujte šrouby zpět do rozpínací hmoždinky, nechte vyčnívat asi 5 mm. V tomto okamžiku namontujte také konzoly filtru (pokud jsou použity).
3. Zavěste zvlhčovač na šrouby z háků hlavního otvoru na konzole na zadní části jednotky. **Ujistěte se, že je zajištěný a nepohybuje se.**



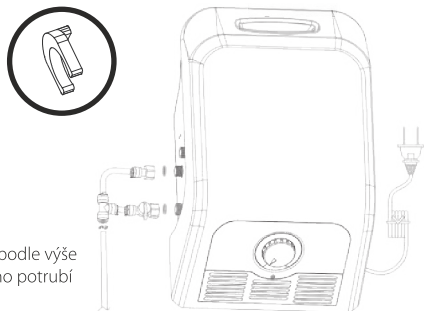
Přípevnění a montáž potrubí

Zasouvací připojení:

1. Odstraňte modrý C-kroužek.
2. Vložte zcela potrubí.
3. Lehce potáhněte potrubí zpět, abyste udělali místo pro modrý C-kroužek.
4. Vyměňte C-kroužek na původním místě.

Při připojení závitové strany zajistěte, aby byla podložka gumového těsnění na svém místě.

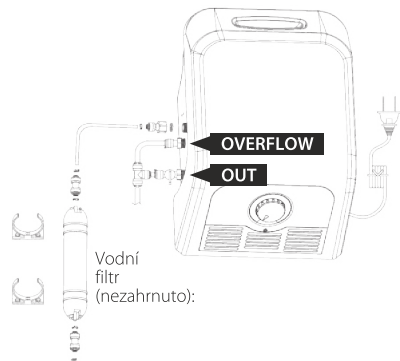
Pokud je v nějakém místě nutné odstranit potrubí, pokračujte podle výše uvedeného postupu v opačném pořadí, ale po protažení celého potrubí podržte bílou objímku a vytáhněte potrubí.



Montáž odvodu vody (všechny 3/8" zasouvací armatury a potrubí):

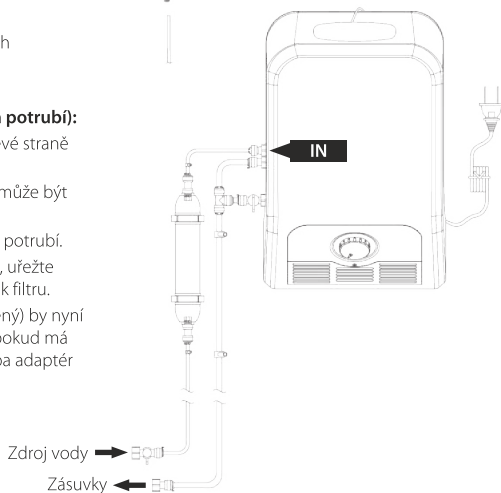
POZNÁMKA: potrubí pro odvod vody by mělo vždy vést dolů nebo horizontálně, v žádném místě by se nemělo otáčet nahoru – může to bránit správnému vypouštění nebo způsobit sifonový efekt.

1. Připojte potrubí odtokovou/přetokovou armaturu k závitům označeným OUT a OVERFLOW na levé straně jednotky podle schématu (OUT k armatuře s ventilem, OVERFLOW k armatuře bez ventilu).
2. Připojte délku 3/8" potrubí k odtokové/přetokové armatuře (potrubí může být v případě potřeby zkráceno).
3. Připojte vypouštěcí armaturu k druhému konci 3/8" potrubí.
4. Vypouštěcí armatura může být připojena k další vodovodní armatuře pomocí závitů 1/2" BSP nebo navedena přímo do sběrné nebo jiné vhodné nádoby.
5. Namontujte 3/8" potrubí na zeď pomocí delších dodaných kabelových úchytek.



Montáž přítoku vody (všechny zásuvné 1/4" armatury a potrubí):

1. Připojte vtokovou armaturu k závitům označeným IN na levé straně jednotky podle schématu.
2. Připojte délku 1/4" potrubí ke vtokové armatuře (potrubí může být v případě potřeby zkráceno).
3. Připojte hlavní armaturu s ventilem k druhému konci 1/4" potrubí.
4. Umístěte filtr (pokud ho používáte) do příslušných konzol, uřežte 1/4" potrubí ve vhodném místě a připojte uřízané konce k filtru.
5. Hlavní armatura s ventilem (zatím ponechejte ventil zavřený) by nyní měla být připojena k vhodnému hlavnímu zdroji vody – pokud má hlavní zdroj alternativu k 1/2" závitům BSP, může být potřeba adaptér nebo objímka.
6. Namontujte 1/4" potrubí na zeď pomocí menších dodaných kabelových úchytek.



Pokyny k použití:

1. Zapojte zvlhčovač do zásuvky a zapněte spínač, který se nachází na pravé straně zvlhčovače.
2. Otevřete kryt otvoru pro mlhu.
3. Zajistěte, aby byl výstupní ventil zavřený, pak otevřete ventil hlavní armatury (včetně všech kohoutků, které jsou k němu připojeny). Voda by měla nyní vtékat do jednotky.
4. Zvlhčovač začne pracovat za 10 sekund poté, co se dostatečně naplnil.
5. Na stupnici vlhkosti nastavte svou hodnotu ideální vlhkosti.
6. Chcete-li zvlhčovač na chvíli vypnout, stačí vypínač přepnout do polohy OFF (Vyp.). Pokud vypínáte zvlhčovač na delší dobu:
 - odpojte ho od síťového napájení,
 - zavřete vstupní ventil,
 - otevřením výstupního ventilu vypusťte vodu,
 - zavřete kryt otvoru pro mlhu.

Tabulka účinně zvlhčovaného prostoru

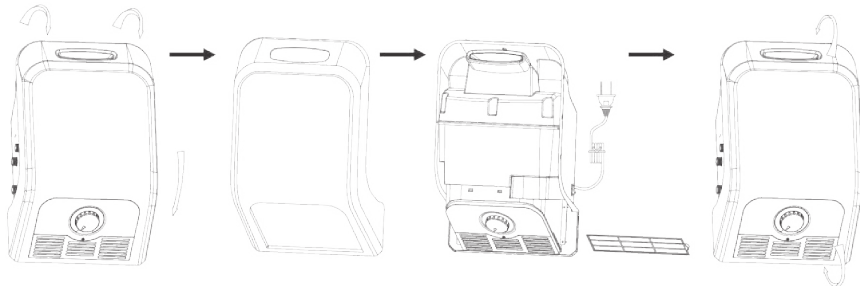
Cílová vlhkost (%RH)	Účinně zvlhčovaný prostor (m ³)*	Ekvivalentní plocha (m ²)	Doba zvlhčování (min)
40	300	100	50
50	250	83	62
60	200	70	66
70	150	50	76
80	120	40	79

* Podle výšky místnosti 3 m

Údržba

U každé údržby odpojte zvlhčovač od síťového napájení.

Doporučujeme provádět níže uvedenou údržbu jednou za 3 až 6 měsíců.



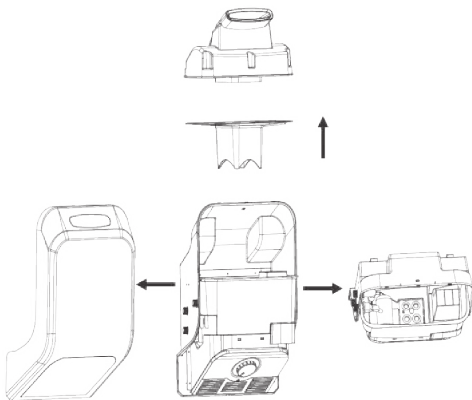
Údržba chrániče proti prachu:

1. Odstraňte čelní kryt, zvedněte úchyty nahoru a zatáhněte dopředu, pak je zatažením dolů odstraňte.
2. Posuňte chránič proti prachu z pravé strany pod stupnici vlhkosti.
3. Očistěte síť teplou mýdlovou vodou a hadříkem. Pak dobře osušte hadříkem.
4. Nakonec znovu namontujte panel, začněte ve spodní části a postupujte v obráceném pořadí kroků pro jeho odstranění.

Údržba komory:

1. Odstraňte čelní panel výše popsaným postupem.
2. Odstraňte kryt otvoru pro mlhu a kryt nádoby.
3. Měkkým bavlněným hadříkem otřete vnitřní povrchy komory rozprašovače a vyvíječe mlhy.
4. Vypusťte vodu, znovu ji napusťte a zopakujte, dokud není úplně čistá.
5. Znovu namontujte kryt nádoby, kryt otvoru pro mlhu a čelní panel.

Po údržbě ověřte, že je zvlhčovač správně znovu smontován a připojen podle návodu k použití, abyste ho mohli znovu spustit.



Péče a skladování

Před čištěním (vnějšího povrchu) se ujistěte, že je zvlhčovač vypnutý a odpojený od zdroje napájení. Zvlhčovač čistěte měkkým vlhkým hadříkem, nikdy jej nenamáčejte do vody a nedopusťte, aby voda pronikla do krytu motoru. Před použitím ventilátoru se ujistěte, že je dokonale suchý.

Nikdy pro čištění krytu zvlhčovače nepoužívejte žádné abrazivní nebo agresivní čisticí prostředky, protože by to mohlo způsobit jeho poškození.

Pokud není zvlhčovač používán, vložte jej do původního obalu, aby byl chráněn před prachem v domácnosti, a uložte jej na suchém a chladném místě.

Servis

Pokud dojde k poruše jednotky nebo pokud ji upustíte či jinak poškodíte, vypněte napájení a zkontrolujte případné poškození napájecího kabelu nebo zástrčky. Pokud je jednotka poškozena, nepoužívejte ji. Nedemontujte jednotku, ani ji žádným způsobem neupravujte, protože by tak záruka pozbyla platnosti, navíc by tak mohlo dojít k poškození jednotky nebo zranění osob.

V případě navracení vadného produktu odešlete jednotku zpět svému prodejci společně s dokladem o koupi (záruka není platná, pokud doklad nebude přiložen). Abyste předešli případným problémům, poznamenejte si datum koupě, název prodejce, číslo modelu a datum výroby.

Záruka

Omezená záruka 1 (jeden) rok Rapid Air Movement (RAM) zaručuje, že tento výrobek bude prost všech vad na materiálu a dílenském zpracování po dobu 1 (jednoho) roku od data koupě. Tato záruka pozbude platnost v případě, že jednotku nebudete používat v souladu s těmito pokyny, pokud ji nebudete používat se správným napětím, budete s ní nesprávně manipulovat, budete ji jakkoli upravovat nebo pokud nepředložíte doklad o koupi. Tato záruka nijak neovlivňuje vaše zákonná práva.

Symbol CE deklaruje prohlášení společnosti HydroGarden, že tento výrobek byl vyroben v souladu se všemi relevantními a aktuálními směrnici EU.

Přispějte k ochraně životního prostředí tím, že produkt zlikvidujete zodpovědným způsobem. Symbol popelnice znamená, že produkt nesmí být likvidován jako běžný odpad z domácnosti, protože obsahuje látky, které mohou

poškodit životní prostředí a zdraví. Informace o recyklačních místech a rady ohledně likvidace získáte od místních úřadů. Používejte jej bezpečným způsobem. Jednotka je elektrické zařízení, a proto dbejte na to, abyste ji používali pouze určeným způsobem a podle pokynů v tomto dokumentu. Nesprávné použití může způsobit požár nebo zranění osob.

Tento zvlhčovač je určen pouze pro domácí použití. Abyste byli chráněni před úrazem elektrickým proudem, nesmíte jednotku nikdy ponořovat do žádné kapaliny, nebo na ni kapalinu stříkat. Nepoužívejte jednotku ve vlhkém prostředí. Protože se jedná o elektrické zařízení, musí je děti používat opatrně. Doporučujeme dohled dospělé osoby.

V případě čištění zvlhčovače nebo při jeho dlouhodobém odstavení jej odpojte od napájení.



Příkon	220-240 V AC 50 Hz
Výkon	120 W
Max. výkon	1600 ml/h