



KROK 2: PŘÍPRAVA ROSTLIN

SKENOVÁNÍ
a sledování našeho
Tkáňová kultura
Video postupu:



⚠️ ODMÍTNUTÍ ODPOVĚDNOSTI:

- Veškeré sterilní práce provádějte pod pracovní zónou, pokud není uvedeno jinak.
- Při práci v pracovní zóně vždy používejte rukavice a pokrývku obličeje.
- Každá nádoba s kapalinou umístěná v autoklávu musí mít volně otevřené víko. • Mezi procesy v pracovní zóně nastříkejte rukavice alkoholem.

2A. Umístěte apikální řez odebraný od čistých, zdravých maminek na sterilizované dílo povrch v pracovní zóně a odstraňte listový materiál sterilizovaným skalpelem.

Poznámka: Mohou to být vršky, spodky nebo středy. Zdravější materiál přinese nejlepší výsledky.

2B. Rozřízněte řez uprostřed každého internodia a ponechte dostatek stonku pod každým uzlem, aby mohl jít do média.

2C. Umístěte všechny uzly do sterilizované užitečné nádoby a naplňte ji 240 ml (8 uncí) filtrované vody (W).

2D. Zabalte kleště, skalpel, papírový ručník a pracovní plochu do hliníku a shromážděte (2) užitečné nádoby, každou naplněnou 240 ml (8 uncí) filtrované vody, abyste je umístili do autoklávu pro celý cyklus.

2E. Vyčistěte a sterilizujte pracovní zónu alkoholovými ubrousky (vnitřní a přední povrchy).

2F. Umístěte předměty z autoklávu do pracovní zóny spolu s sterilizovanou užitečnou nádobou naplněnou uzly.

2G. Přidejte 0,5 ml Cleanse (C) a míchejte směs po dobu 15 sekund.

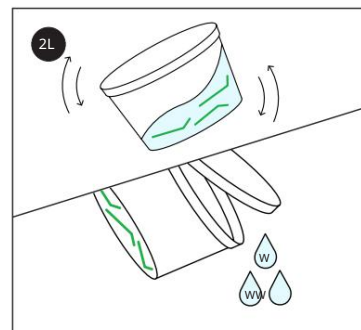
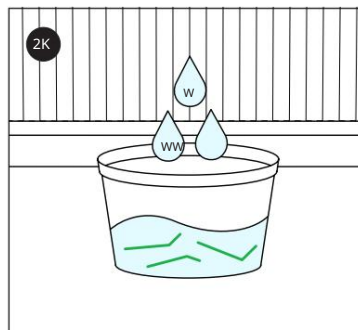
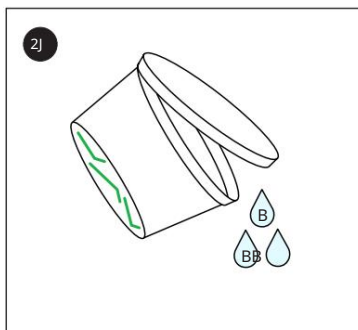
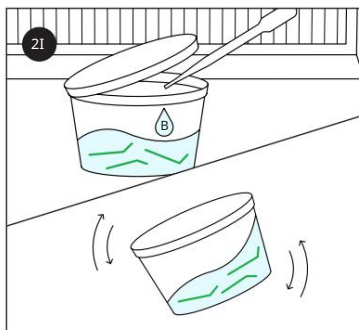
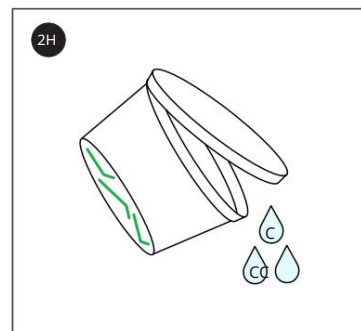
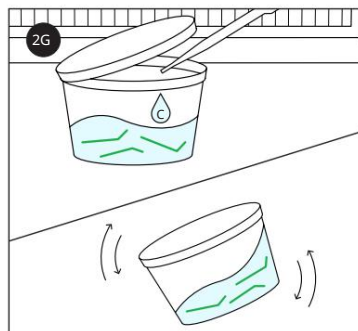
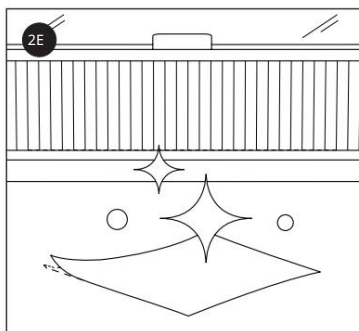
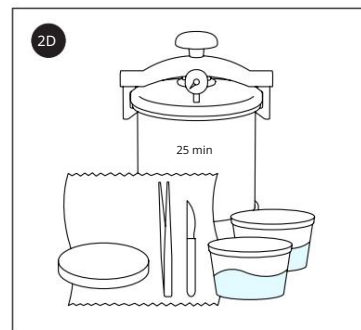
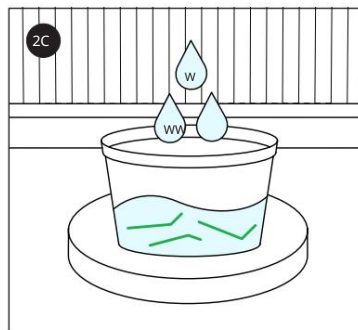
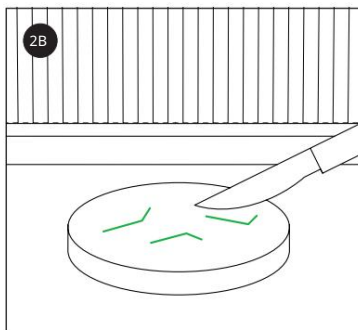
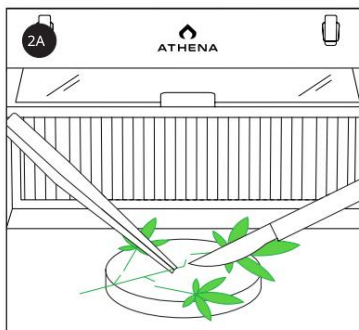
2H. Mírně otevřete víko a nalijte roztok Cleanse (C) do odpadní nádoby, aniž by upadly uzliny. Poznámka: Nádoba na odpad je umístěna mimo pracovní zónu.

2I. Použijte užitečnou nádobu z autoklávu k doplnění užitečné nádoby obsahující uzly s 240 ml (8 oz) vody, přidejte 20 ml bělidla (B), promíchejte směs a nechte 10 minut v pracovní zóně.

2J. Mírně otevřete víko a nalijte roztok bělidla (B) do odpadní nádoby, aniž by upadly uzliny. Poznámka: Nádoba na odpad je umístěna mimo pracovní zónu.

2K. Použijte užitečnou nádobu z autoklávu k doplnění užitečné nádoby obsahující uzly s 240 ml (8 oz) vody (W).

2L. Protřepajte užitečnou nádobu a vylijte vodu do odpadní nádoby jako závěrečný oplach.



Před použitím tohoto produktu si přečtěte celý návod k použití, podmínky záruky a omezení odpovědnosti. Pokud podmínky nejsou přijatelné, okamžitě vraťte neotevřený obal produktu. Používáním tohoto produktu uživatel nebo kupující přijímá následující podmínky, vyloučení záruky a omezení odpovědnosti.
PODMÍNKY: Směs je pro pouziti vysoké ho v výrobku se m e li dob f e dodržet a musí být spln ě ny. Nicmén ě, je to imp oss ib letoe limin sn ěd ě veškerá rizika spojená s e používáním t ěh rodu ctu. Zran ěn ě na ťurod ě, v ťinnosti nebo v jin ěch nesn ěšen ěch d ťsledc ěch m ťže b ět zp ťsobeno takov ěmi faktory, jako jsou pov ětrnostn ě podm ěnky, p ětlnostn ě tepeln ěch materi ěl ě, kter ě se v ět ěnk ěch kontrole Athena A g, Inc. c. V ěšchn ě takov ěch v ěst ěch b ěz sp ěn ěn ě t ěh theuser. or buy c. ODM ĚTN ĚT Ě Ť ĚRUK. V rozsahu, kter ě j e v souladu s platn ěm pr ěv ěm, spole ěnost hena A g, Inc. nezp ťsobuje ědn ě jin ě v ělky, v ělovn ě nebo p ědpo kl ědn ě, o obchodn ě schopnosti nebo schopnosti, kter ě nejsou s f f nebo pro zvl ěstn ě ťel nebo z jin ěho d ťvodu, tento text kon ěi za n ěm prohl ěšení uveden ě na št ětku produktu. No agen to f ve spole ěnosti hena A g, Inc. j e opr ěvn ěn ě v ěst ě jakoukol ě v ělku, kter ě p ěsahuje jej ě ťdr ěn ě, nebo upravovat v ělku, kter ě j ě ťdr ěla. V rozsahu, kter ě j e v souladu s platn ěm pr ěv ěm, je spole ěnost hena A g, Inc. se zt ěk ě jak ěkol ěi odpov ědnosti za zvl ěstn ě, n ěhodn ě nebo n ěsledn ě škody zp ťsoben ě pouz ěn ěm nebo manipulac ěi s jeho produktem. OMEZEN Ě ODPOV ĚDNOSTI Y: V rozsahu, kter ě j e v souladu s platn ěmi pr ěv ěmi p ědpsy, škody nebo škody v ěp ělyvaj ě z pouz ět ě nebo manipulace s t ěmto produktem, at ť v smlouv ě, z ěruce, delikt ě, nedbalosti, objektivn ěi odpov ědnosti nebo jin ěch v ěst ěch, p ěsahuj ět ě p ět ěn ěn ě nebo b ěz spole ěnosti hena A g, Inc. s voln ě, v ěm ěna produktu.

Sledujte nás na Instagramu!

@Athena.Ag

A01.002

AthenaAg.com

ATHENA®