

# NÁVOD NA URBAN ROSIN PRESS



## Úvodní zapojení:

- 1) Nalezneme místo, kde budeme lis používat, a umístíme ho zde.
- 2) Urban Rosin Press nepotřebuje vzduchový kompresor, pouze zastrčte přívodní kabel do zásuvky 110V/220V a lis je připraven k použití.
- 3) Udržujte přístroj v bezvadném stavu tak, že ho po použití vypnete. Tak předejdete přehřátí a zkrácení životnosti lisu.
- 4) Dodržujte tento návod při nastavování teploty. Nezapomínejte vždy začít s malou testovací dávkou, než zjistíte optimální nastavení teploty a tlaku.

## Návod k použití:

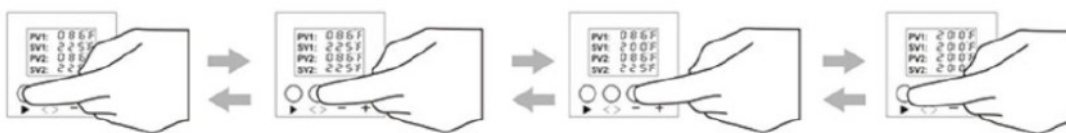
### Krok 1: Zapojení/zapnutí

Jakmile jste svůj lis Urban Rosin Press zapojili a zapnuli, kontrolky teploty se rozsvítí, zmáčkněte tlačítko start, desky se začnou nahřívat.

(Tip: tlačítko PV1/SV ovládá horní desku, PV2/SV2 ovládá spodní desku. PV1/PV2 jsou aktuální teploty, které se mohou lišit. SV1/SV2 jsou nastavitelné teploty, defaultní nastavení je **225F!!!(=107 Celsius)**)

### Krok 2: Volba teploty

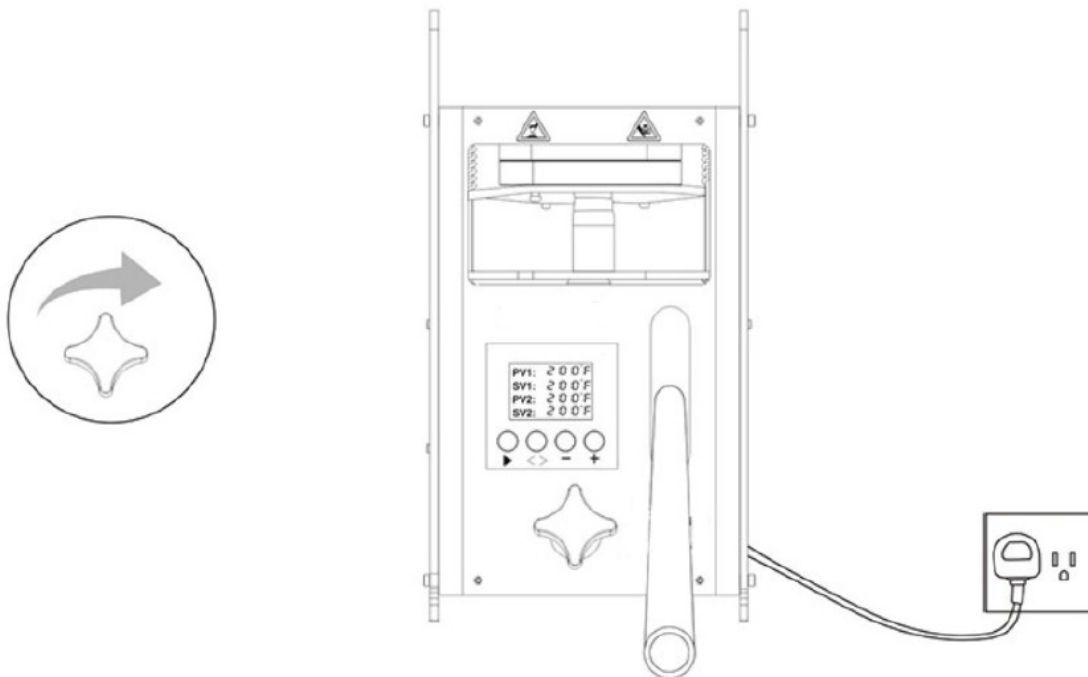
- 1) Zmáčkneme tlačítko start, ozve se zvukový signál, desky se začnou zahřívat. Zmáčkněte tlačítko jednou. Nyní jste v menu nastavení. Zmáčkněte tlačítka + a – pro úpravu teploty SV1, poté zmáčkněte tlačítko a přejděte na SV2. Pro změnu teploty SV2 postupujte stejně.
- 2) Během procesu nahřívání zmáčkněte tlačítko start, ozve se zvukový signál (proces nahřívání je přerušeno), obě desky se přestávají zahřívat a číslice blikají. Pokud zmáčkneme znovu, ozve se zvukový signál, lis pokračuje v zahřívání, číslice přestávají blikat.
- 3) Nastavení zvukového signálu: zvukový signál je nastaven, zrušíte ho podržením tlačítka na 5 vteřin, to samé pro opětovné zapnutí.
- 4) Zmáčkněte tlačítka + a – pro přepnutí mezi stupni Fahrenheita a Celsia.



### Krok 3: Lisování

Vložte materiál do lisovacího sáčku na extrakční papír a položte ho do středu lisovací desky. Pohybujte madlem nahoru a dolů, abyste přimáčkli lisovací desky a vyčkejte 45-60 vteřin, dokud se pryskyřice nezahřeje.

(Tip: před zvednutím madla se ujistěte, že je ventil otočený zcela doprava.)



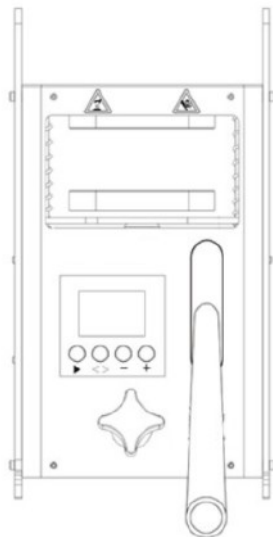
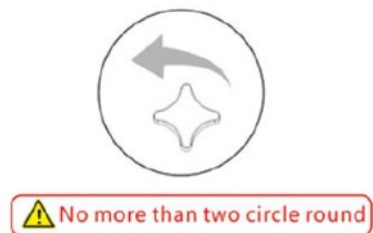
### Krok 4: Uvolnění ventilu

Po dokončení lisování pomalu uvolníme ventil 180 stupňů doleva pro uvolnění lisovací desky. Odstraňte materiál z desek pomocí dabtoolu.

Dotáhněte ventil doprava pro nový start lisování.

(Tip: Prosím ujistěte se, že neotáčíte ventilem více jak dvě otočky, jinak by mohlo dojít k úniku oleje.

**!Ne více než dvě otočky!**

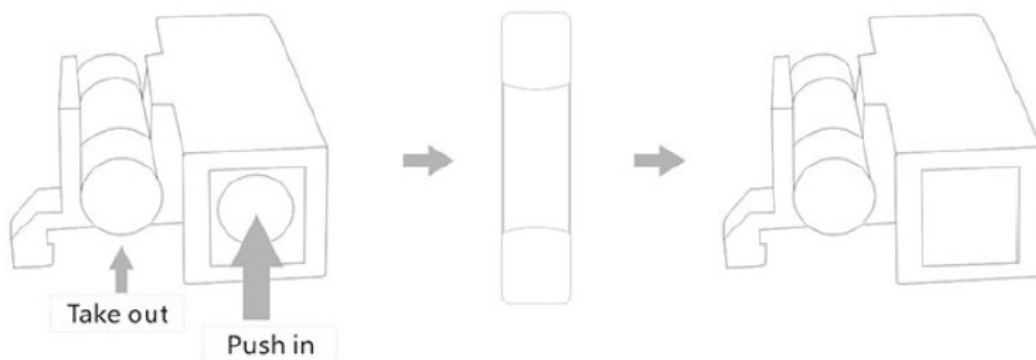


## Návod k použití pojistky:

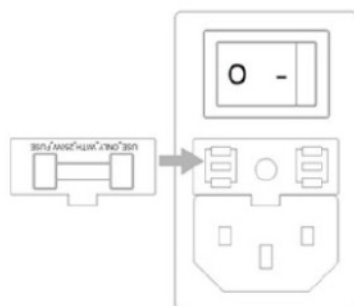
1) Použijte šroubovák k vytáhnutí vadné pojistky



2) Vyměňte spálenou pojistku a instalujte náhradní (vyjměte, zamáčkněte)



3) Zapněte náhradní pojistku



**ATTENTION:  
Don't touch the heating plate.**

**VAROVÁNÍ: Nedotýkejte se lisovacích desek!**

**Obsah:**

- 1) Lehký manuální lis na rosin s ručním madlem, určen pro domácí použití
- 2) Dvoje lisovací desky se separátním ovládáním pro lepší kontrolu
- 3) 4palcové desky pro lepší rozložení tlaku