

COOLTUBE

Vzduchem chlazený reflektor

L2010, L2015, L2020



Děkujeme, že jste si vybrali náš výrobek. Prosím, postupujte pečlivě podle pokynů v návodu. Připojení na elektrozařízení by mělo být prováděno pouze odborníky v tomto oboru.

Použití:

Cooltube je vzduchem chlazený reflektor pro lampy na vysokotlaké páry. Pro reflektor průměru 125 mm jsou vhodné lampy s výkonem 250, 400 a 600 Wattů a pro průměr 150 mm jsou vhodné lampy s výkonem do 1000W.

Cooltube reflektory se používají v prostorách, kde mají vyvíjet co nejméně tepla. Světelné médium se chladí proudem vzduchu a tyto lampy jsou nezbytné vybavení pro pěstování rostlin v prostorách s plynováním CO₂.

Cooltube reflektory jsou většinou používány v nízkých místnostech, například v pěstitelských stanech či boxech. Čím chladnější je průchozí vzduch, tím lepší je chladicí účinek.

Průchozí vzduch musí být čistý – bez prachu. Proto by měl být čištěn filtry. Sklo reflektoru by mělo být občas vyčištěno uvnitř i vně s běžným čističem skla.

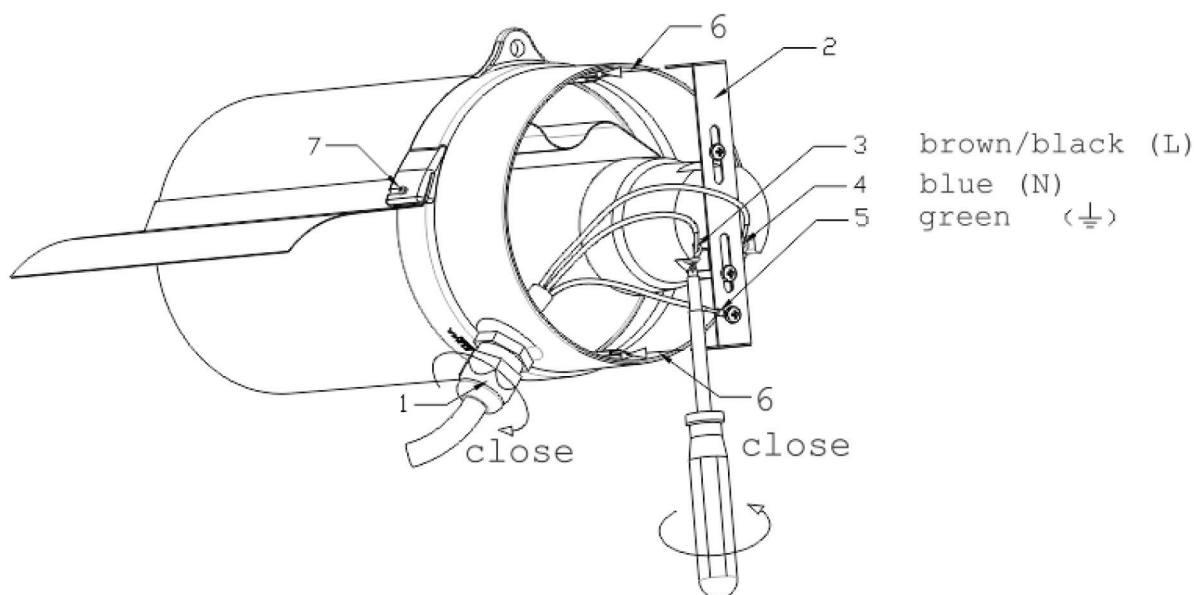
V případě, že propojujete několik reflektorů do série, neměl by mít odchozí vzduch teplotu vyšší než 50°C. Pokud je teplota vyšší, spojte reflektory paralelně s T-spojku.

Obsah balení:

1x tělo reflektoru
1x kabelová průchodka
2x plechy postranního reflektoru
4x křížové šroubky 2.2mm x 6.5mm

Návod k sestavení:

1. Upevněte průchodku na přírubu a protáhněte skrz ni kabel (min. 3x 1.5mm²) přibližně na 20 cm délky.
2. Vyjměte držák lampy. Připojte vodiče k lampě (viz obrázek).
3. Hnědý vodič (fáze).
4. Světle modrý vodič = nulová fáze (stínění).
5. Žluto-zelený vodič (uzemnění) přišroubujte pomocí lisované koncovky (oko vel. M5) k držáku objímky. Pozn.: Lisovaná koncovka ani šroubek nejsou dodávány v balení!
6. Zasuňte držák lampy zpět do správné polohy. Zatáhněte kabel zpět a uzavřením kabelové průchodky jej zafixujte. Pozn.: Stahovací pásek na kabely se používá pro zabezpečení.
7. Odlepte krycí fólie z reflexních hliníkových plechů. Plechy zasuňte do předpřipravených zářezů v plastových přírubách. Pomocí přiložených šroubků je pak provrtejte na každé straně. V závislosti na požadovaném úhlu osvětlení nastavte sklon vnějších reflektorů ručně.



Varování:

První uvedení do provozu tohoto výrobku musí být provedeno odbornými elektrikáři!
Vezměte prosím na vědomí vaše místní bezpečnostní předpisy!

Výrobce:

PRIMA KLIMA TRADING CZ s.r.o.

Radnice 594, 33828 Radnice u Rokycan, Czech Republic

Tel.: +420 371795340, Fax: +420 371795343, Email: support@primaklima.com, www.primaklima.com

primaklima