



KROK 4: PŘEVOD

SKENOVÁNÍ
a sledování našeho
Tkáňová kultura
Video postupu:



⚠️ ODMĚTNUTÍ ODPOVĚDNOSTI:

- Veškeré sterilní práce provádějte pod pracovní zónou, pokud není uvedeno jinak.
- Při práci v pracovní zóně vždy používejte rukavice a pokrývku obličeje.
- Každá nádoba s kapalinou umístěná v autoklávu musí mít volně otevřené víko. • Mezi procesy v pracovní zóně nastříkejte rukavice alkoholem.

4A. Zabalte kleště, skalpel, pracovní plochu a papírový ručník do hliníkové fólie umístit do autoklávu na celý cyklus.

4B. Vyčistěte a sterilizujte pracovní zónu Flow Hood alkoholovými ubrousky (vnitřní a přední povrchy).

4C. Alkoholovým rozprašovačem sterilizujte všechny kultivační nádoby naplněné kořeny/ Před umístěním do pracovní zóny vystřelí formuli, cévy s explantáty a lihový hořák .

4D. Umístěte předměty z autoklávu přímo pod průtokový kryt.

4E. Odstraňte z výhonků explantát vykazující výrazný nový růst

kultivační nádoby a položte jej na pracovní plochu.

Poznámka: Ujistěte se, že se nástroje nedotýkají média nebo kultivačních nádob.

4F. Vypreparujte explantát uprostřed každého opouštějícího internodia dostatek kmene pod každým uzlem pro vstup do média.

4G. Pokud je cílem zachovat genetický materiál: Umístěte řízek do kultury nádoba s médiem Shoots .

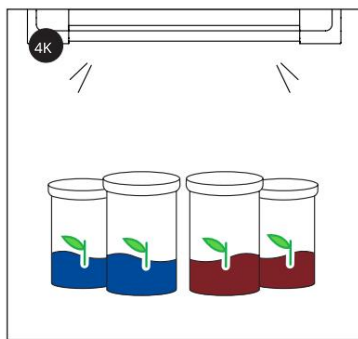
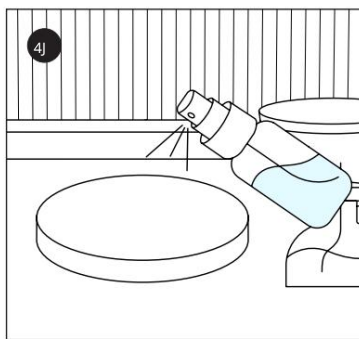
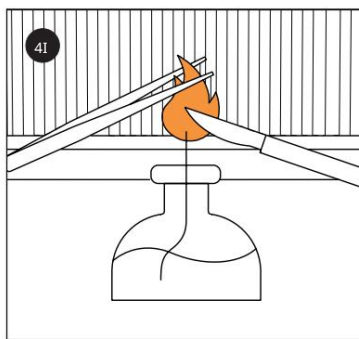
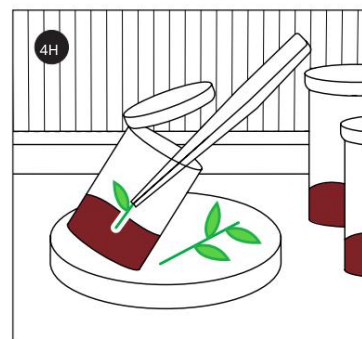
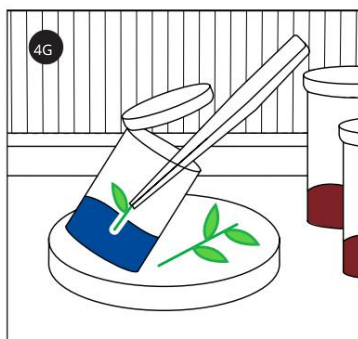
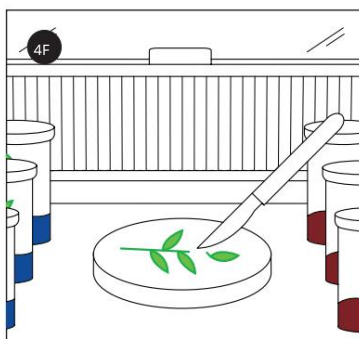
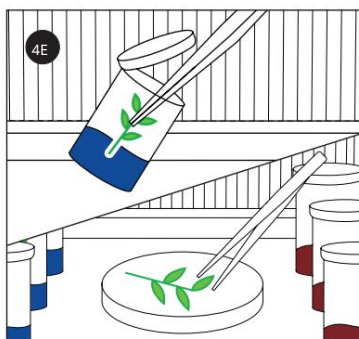
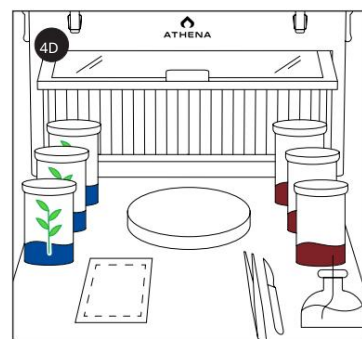
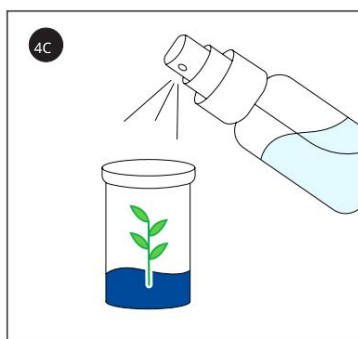
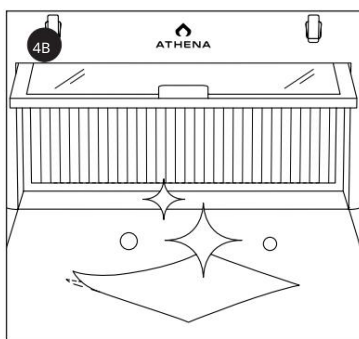
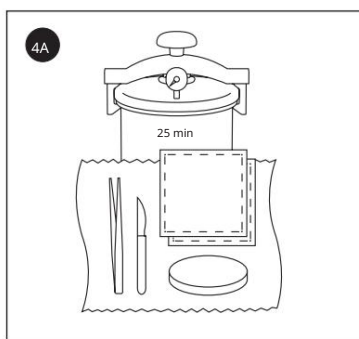
4H. Pokud je cílem vytvořit mateční rostlinu: Umístěte řízek do kultivační nádoby s médií Roots .

4I. Po každém řezání sterilizujte kleště a čepel skalpulu lihovým hořákem.

4J. Po každém řezání postříkejte pracovní plochu alkoholem.

Poznámka: Opakujte kroky 4E-4J pro každý vypreparovaný explantát.

4K. Když jsou všechny kultivační nádoby připraveny s nově vyrobenými explantáty, uložte je pod klonovacím světlem při 75-125 PPFd a 20-25,5 °C (68-78 °F) pokojové teplotě.



Před použitím tohoto produktu si přečtěte celý návod k použití, podmínky záruky a omezení odpovědnosti. Pokud podmínky nejsou přijatelné, okamžitě vraťte neotevřený obal produktu. Používáním tohoto produktu uživatel nebo kupující přijímá následující podmínky, vyloučení záruky a omezení odpovědnosti.
PODMÍNKY: Směry pro pouziti vysokého výtoku se mēli dobře dodržet a musí být splněny. Nicméně, je to imp oss ib letoe limin snēdi veškerā rizika spojenā s epoužívānīm hi produ ctu. Zranění na úrodě, v účinnosti nebo v jiných nesnášenlivých důsledcích může být způsobeno takovými faktory, jako jsou povětrnostní podmínky, přítomnost tepelných materiálů, které se vymykají kontrole Athena A g, Inc. c. Všechna taková rizika budou poskytnuta theuser or buy r. ODMĚTNUTÍ ZÁRUK: V rozsahu, který je v souladu s platným právem, společnost Hena Ag, Inc. nezpůsobuje žádné jiné záruky, výslovné nebo předpokládané, o obchodní schopnosti nebo schopnosti, které nejsou sff nebo pro zvláštní účel nebo z jiného důvodu, tento text končí za ním prohlášení uvedená na štítku produktu. No agen tof Ve společnosti Hena Ag, Inc. je oprávněna vést jakoukoli válku, která přesahuje její údržbu, nebo upravovat válku, která ji udržela. V rozsahu, který je v souladu s platným právem, je společnost Hena Ag, Inc. se zřiká jakékoli odpovědnosti za zvláštní, náhodné nebo následné škody způsobené používáním nebo manipulací s jeho produktem. OMEZENÍ ODPOVĚDNOSTI: V rozsahu, který je v souladu s platnými právními předpisy, škody nebo škody vyplývající z použití nebo manipulace s tímto produktem, ať už ve smlouvě, záruce, deliktu, nedbalosti, objektivní odpovědnosti nebo jinak, jsou výslovně vyloučeny. Athena Ag, Inc. 's volby, výměna produktu.

Sledujte nás na Instagramu!

@Athena.Ag

A01.002

AthenaAg.com

ATHENA®