



TopClimate



Supreme **BLACK EDITION**

User manual - Bedienungsanleitung - Gebruiksaanwijzing



**Plug & Play
Easy Set Up** + **Day & Night
Settings** + **Ultra
Quiet** + **Top
Service**

UK

Index

Page 3	Technical specification
Page 4	Installation & Assembly
Page 5	Sound absorbing rubbers Electrical connections
Page 6	Temperature protection Water connections
Page 7	Condensate drainage Connection Water valve
Page 8	Controller keys
Page 9	Using the controller Mode
Page 10	Temperature Humidity setting
Page 11	Time setting
Page 12	Datalog function
Page 13	Set cooling capacity
Page 14 - 15	Fault code list
Page 16 - 19	Dimensions

DE

Inhaltsverzeichnis

Seite 3	Technische Spezifikationen
Seite 4	Installation & Montage
Seite 5	Geräuschabsorbierende Gummipuffer Elektrische Anschlüsse
Seite 6	Temperatursicherung Wasserseitige Anschlüsse
Seite 7	Kondensatablaufanschluss des Wasserventils
Seite 8	Controller-Tasten
Seite 9	Bedienung des Controllers Modus
Seite 10	Temperatur Luftfeuchtigkeit einstellen
Seite 11	Zeit einstellen
Seite 12	Datalog-Funktion
Seite 13	Kühlleistung einstellen
Seite 14 - 15	Fehlercode-Liste
Seite 16 - 19	Abmessungen

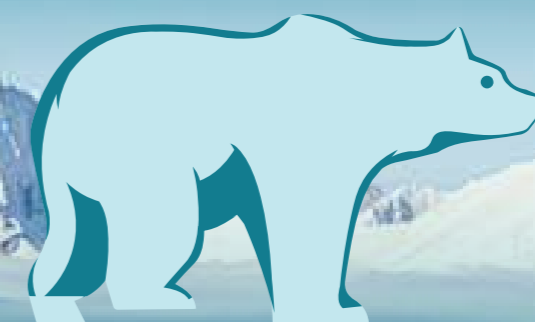
NL

Inhoud

Pagina 3	Technische specificatie
Pagina 4	Installatie & Montage
Pagina 5	Geluidsabsorberende rubbers Electriche aansluitingen
Pagina 6	Temperatuurbeveiliging Waterzijdige aansluitingen
Pagina 7	Condens afvoer Aansluiten Waterklep
Pagina 8	Controller toetsen
Pagina 9	Gebruik van de controller Modus
Pagina 10	Temperatuur Luchtvochtigheid instellen
Pagina 11	Tijd instelling
Pagina 12	Datalog Functie
Pagina 13	Koel capaciteit instellen
Pagina 14 - 15	Storingscodelijst
Pagina 16 - 19	Afmetingen

Technical specifications			Supreme 4.000	Supreme 6.000	Supreme 10.000	Supreme 15.000 s	Supreme 15.000	Supreme 21.000	Supreme 33.000
Cooling capacity		Kw	4	6	10	15	15	21	33
		Btu/h	13649	20473	34121	51182	51182	71655	112600
Cooling power input		Kw	0.92	1.19	1.95	3.1	3.1	4.0	6.2
Cooling running current		A	4.1	5.5	8.7	12.7	6.3	8.1	12.5
Rated electric heating power input		Kw	3	4.5	6	9	9	8	8
Power supply			220 - 240V/ 50 Hz				380 - 415V / 3N ~ / 50Hz		
				1	1	1	1	1	
Compressor			Rotary	Rotary	Rotary	Scroll	Scroll	Scroll	Scroll
Fan quantity			1	1	1	1	1	2	2
Air volume		m ³ /h	637	1200	1500	2800	2800	3800	5000
Ext. Static pressure		Pa	75	60	60	100	100	120	150
Noise		Db(a)	40	41	44	46	46	52	53
Water in/out		Mm	DN15	DN15	DN15	DN15	DN15	DN15	DN25
Drain		Mm	DN20	DN20	DN20	DN20	DN20	DN20	DN20
Water flow volume		L/min	1 - 2	2 - 4	4 - 6	5 - 9	5 - 9	9 - 12	12 -15
Weight		KG	55	70	86	150	150	180	283

* When used on 1 phase. The Supreme 15,000 is available in both 380V and 220V.





UK Supplied accessories: Touchscreen controller

All TopClimate Supreme models are equipped with a touchscreen controller with which all settings can be programmed. The controller also keeps a data log up to 720 hours.

The controller comes with a mounting plate, so you can install the controller where you prefer.

DE Mitgeliefertes Zubehör: Controller mit Touchscreen

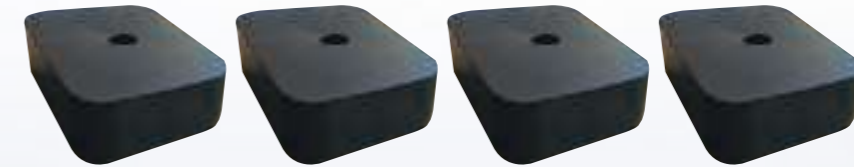
Alle TopClimate Supreme-Modelle werden mit einer Touchscreen-Steuerung mit einem übersichtlichen Menü geliefert, mit dem alle Einstellungen des Geräts vorgenommen werden können. Der Controller speichert außerdem ein Datenprotokoll von bis zu 720 Stunden.

Der Controller wird mit einer Halterung geliefert, so dass er an der gewünschten Stelle aufgehängt werden kann.

NL Bijgeleverde accessoires: Touchscreen Controller

Alle TopClimate Supreme modellen worden geleverd met een touchscreen controller met een overzichtelijk menu, waarmee alle instellingen van de unit kunnen worden afgesteld. Ook houdt de controller een datalog bij tot wel 720 uur.

De controller komt met een bracket zodat deze op de voor u gewenste locatie kan worden opgehangen.



UK Supplied accessories: Sound-absorbing rubbers

The TopClimate Supreme, is equipped with sound-absorbing rubber feet. These rubbers feet are included in a bag. The rubbers must be mounted under the legs with the supplied screws. The rubber feet absorb vibrations and therefore reduce noise on the surface on which the unit is placed.

DE Mitgeliefertes Zubehör: Geräuschabsorbierende Gummipuffer

Der Top Climate Supreme ist mit geräuschabsorbierenden Gummipuffern ausgestattet. Diese Gummipuffer sind in einer Tüte enthalten, die sich hinter der Abdeckung der elektrischen Anschlüsse befindet. Die Gummipuffer müssen mit den mitgelieferten Schrauben (Abb. 2) unter den Füßen des Gerätes montiert werden. Die Gummipuffer gleichen Vibrationen aus und reduzieren Vibrationen zum Untergrund hin, auf dem das Gerät steht. Hätten Sie die extrem geräuscharmen TopClimates gerne vollkommen lautlos? Dann stehen zur vollständigen Verhinderung von Vibrationen auch Schwingungsdämpfer zur Verfügung. Erkundigen Sie sich bitte bei Ihrem Händler!

NL Bijgeleverde accessoires: Geluidsabsorberende rubbers

De TopClimate Supreme, is voorzien van geluidsabsorberende rubbers. Deze rubbers zijn bijgevoegd in een zakje die u vindt achter het klepje van de elektrische aansluitingen. De rubbers moeten onder de pootjes van gemonteerd worden met de bijgeleverde schroeven (fig 2). De rubbers vangen trillingen op en verminderen trillingen naar de ondergrond waar de unit op staat. Wilt u de uiterst stille TopClimate helemaal geruisloos hebben? Voor het volledig voorkomen van trillingen zijn er ook anti-trilveren beschikbaar. Vraag uw dealer voor meer informatie.



UK Supplied accessories: Electric water valve

The Top Climate Supreme, is supplied with an electric water valve. The water valve consists of two parts; the brass 2-way connector and the orange electronic controller of the valve. This orange controller is easily mounted on the brass 2 way connector.

DE Mitgeliefertes Zubehör: Elektronisches Wasserventil

Alle TopClimate Supreme-Modelle sind mit einem elektronischen Wasserventil ausgestattet. Dieses Wasserventil besteht aus 2 Teilen: Der 2-Wege-Anschluss aus Messing und der orangefarbene elektronische Ventilregler. Der orangefarbene Regler wird einfach auf den 2-Wege-Anschluss aus Messing montiert.

NL Bijgeleverde accessoires: Elektronische waterklep

Alle TopClimate Supreme modellen worden geleverd met een elektronische waterklep. Deze waterklep bestaat uit 2 onderdelen: De messing 2-weg aansluiting en de oranje elektronische aansturing van de klep. Deze oranje aansturing monteert je eenvoudig op de messing 2 weg aansluiting.



UK Supplied accessories: Flange

The TopClimate Supreme comes with the flange which is mounted on the air exhaust of the unit. The Supreme 21.000 and the Supreme 33.000 come with 2 flanges.

DE Mitgeliefertes Zubehör: Flansch

Das TopClimate Supreme wird mit dem Flansch geliefert, der auf den Luftauslass des Geräts gesetzt wird. Der Supreme 21.000 und der Supreme 33.000 werden mit 2 Flanschen geliefert.

NL Bijgeleverde accessoires: Flens

De TopClimate Supreme wordt geleverd met de flens welke geplaatst wordt op de luchtafvoer van de unit. De Supreme 21.000 en de Supreme 33.000 worden geleverd met 2 flensen.



UK Supplied accessories: Tyleen connections

To connect the electronic water valve to the supply pipe, the unit is supplied with two tyleen couplings with a 3/4 male thread connection. After making them watertight with the supplied Teflon tape, you can easily screw them into the water valve.

Also included are 2 tyleen couplings that you can mount to the water inlet and outlet of the TopClimate. Of course, these also need to be made watertight properly first with the included teflon tape.

DE Mitgeliefertes Zubehör: Tyleen-Verbindungen

Um das elektronische Wasserventil an die Versorgungsleitung anzuschließen, wird das Gerät mit zwei Tyleen-Anschlüssen mit 3/4-Außengewinde geliefert. Nachdem Sie diese mit dem mitgelieferten Teflonband wasserdicht gemacht haben, können Sie sie einfach in das Wasserventil einschrauben. Es werden auch 2 Tyleen-Kupplungen mitgeliefert, die Sie am Wasserein- und -ausgang des TopClimate anbringen können. Natürlich müssen auch diese zuerst mit dem mitgelieferten Teflonband ordentlich umwickelt werden.

NL Bijgeleverde accessoires: Tyleenaansluitingen

Om de elektronische waterklep aan de toevoerleiding te verbinden wordt de unit geleverd met twee tyleenkoppelingen met een 3/4 buitendraad aansluiting. Deze kunt u na het goed wasserdicht maken met de bijgeleverde teflontape, gemakkelijk in de waterklep draaien. Ook zijn er 2 tyleenkoppelingen bijgeleverd die u aan de watertoevoer en -outlet van de TopClimate kunt monteren. Deze dienen uiteraard ook eerst goed ingewikkeld te worden met de bijgeleverde teflontape.

UK Power cables and circuit breakers

The TopClimate Supreme is available in 7 different models. For the protection of the unit and your own safety, you must always use the prescribed circuit breakers and cable thickness. In the following overview, you can check which circuit breaker type and which cable diameter apply to your TopClimate Supreme model:

Model	Automatic fuse box	Cable width
Supreme 4.000	1 fase D16	2.5mm ²
Supreme 6.000	1 fase D16	2.5mm ²
Supreme 10.000	1 fase D35	4.0mm ²
Supreme 15.000	1 fase D35	4.0mm ²
Supreme 15.000 s	1 fase D50	6.0mm ²
Supreme 21.000	3 fase D35	4.0mm ²
Supreme 33.000	1 fase D40	4.0mm ²

DE Stromkabel und Schutzschalter

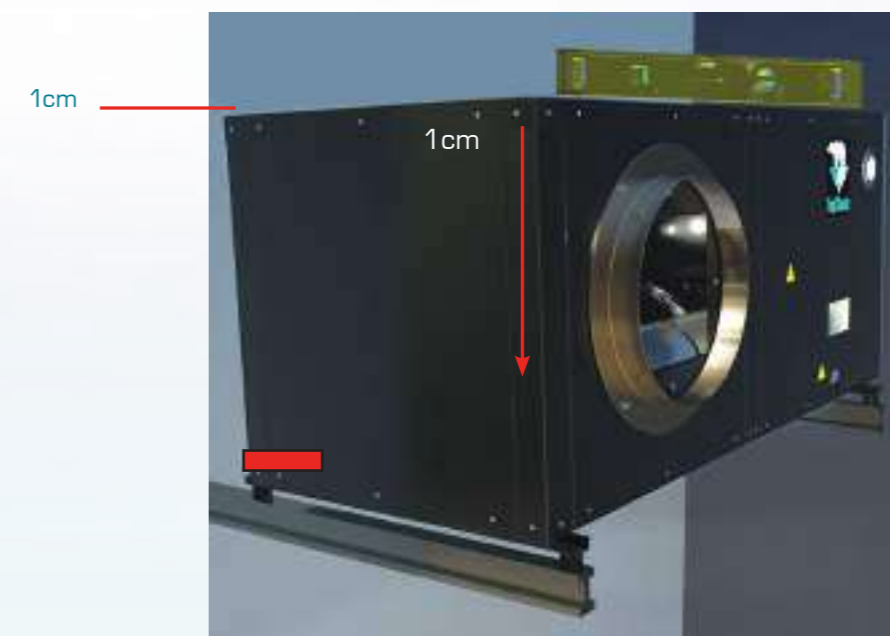
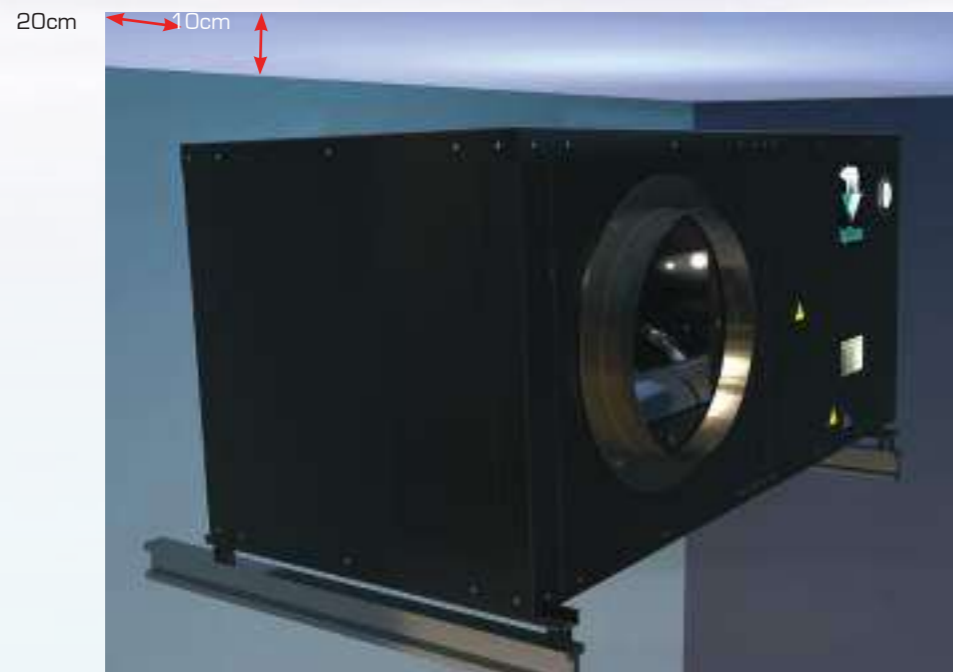
Der TopClimate Supreme ist in 7 verschiedenen Modellen erhältlich. Zum Schutz des Geräts und Ihrer eigenen Sicherheit müssen Sie stets die vorgeschriebenen Schutzschalter und Kabelgrößen verwenden. In der folgenden Übersicht können Sie überprüfen, welcher Schutzschaltertyp und welcher Kabeldurchmesser für Ihr TopClimate Supreme Modell gilt:

Model	Sicherungsautomat	Kabelstärke
Supreme 4.000	1 fase D16	2.5mm ²
Supreme 6.000	1 fase D16	2.5mm ²
Supreme 10.000	1 fase D35	4.0mm ²
Supreme 15.000	1 fase D35	4.0mm ²
Supreme 15.000 s	1 fase D50	6.0mm ²
Supreme 21.000	3 fase D35	4.0mm ²
Supreme 33.000	1 fase D40	4.0mm ²

NL Voedingskabels en zekeringsautomaten

De TopClimate Supreme is beschikbaar in 7 verschillende modellen. Ter bescherming van de unit en uw eigen veiligheid dient u ten alle tijden de voorgeschreven zekeringsautomaten en kabeldiktes te gebruiken. In onderstaand overzicht kunt u nagaan welk type zekeringsautomaat en welke kabeldikte voor uw model TopClimate Supreme van toepassing is:

Model	Zekeringsautomaat	Kabeldikte
Supreme 4.000	1 fase D16	2.5mm ²
Supreme 6.000	1 fase D16	2.5mm ²
Supreme 10.000	1 fase D35	4.0mm ²
Supreme 15.000	1 fase D35	4.0mm ²
Supreme 15.000 s	1 fase D50	6.0mm ²
Supreme 21.000	3 fase D35	4.0mm ²
Supreme 33.000	1 fase D40	4.0mm ²



UK Installation

To allow proper air flow through the unit allow at least 20cm of space around the rear air filter. Also have at least 10cm of space between the top of the unit and the ceiling, more space is preferred.

DE Installation

Zwecks eines optimalen Luftstroms muss die Rückseite des Gerätes mit einem Abstand von mindestens 20cm zur Wand installiert werden. Darüber hinaus muss ein Freiraum von mindestens 10cm zwischen der Oberseite des Gerätes und der Decke eingehalten werden. Größere Abstände sind empfehlenswert.

NL Installatie

Voor een optimale luchtstroom moet de achterkant van de unit minimaal 20cm van de muur worden geplaatst. Eveneens moet er minimaal 10cm ruimte zijn tussen de bovenkant van de unit en het plafond. Grotere afstanden zijn wenselijk.

UK Installation and mounting

The Top Climate Supreme needs to be mounted on a tilt to allow the condensation water to drain from the unit. It should be mounted such that the end opposite to the water connections is at least 1cm lower to allow the condensate water to drain.

DE Installation und Montage

Der TopClimate Supreme sollte leicht geneigt positioniert werden, damit das Kondenswasser aus dem Gerät abfließen kann. Die Seite des Geräts mit dem Manometer und den Wasseranschlüssen sollte mindestens 1cm höher montiert werden als die Seite mit dem Kondensatablauf. Dementsprechend muss also das Endteil mit dem Kondensatablauf 1cm tiefer platziert werden als die Seite mit den Wasseranschlüssen. Damit ist gewährleistet, dass das Kondenswasser zum Kondensatablauf fließen kann.

NL Installatie & Montage

De TopClimate Supreme moet op afschot staan zodat het condenswater uit de unit kan stromen. De kant van de manometer en wateraansluitingen van de unit moet minimaal 1cm hoger gemonteerd worden dan de zijkant van de condenswaterafvoer van de unit. In aanvulling moet dus het uiteinde met de condenswaterafvoer 1cm lager staan dan de kant met de wateraansluitingen. Dit zorgt ervoor dat het condenswater afloopt naar de condenswaterafvoer.



[1]



[2]

UK Electrical connection

Please note the power requirements of the different units, the larger units will need a larger power supply from the consumer unit. [see technical specifications] The unit has a isolation switch. A qualified electrician needs to make the connection from the isolation switch to the consumer unit.

Fig. 1 shows the power connection for a 220V single-phase appliance.
 Fig. 2 shows the power connection for a 380V three-phase appliance.
 You can only connect these units to 3 phases.

DE Elektrische Anschlüsse

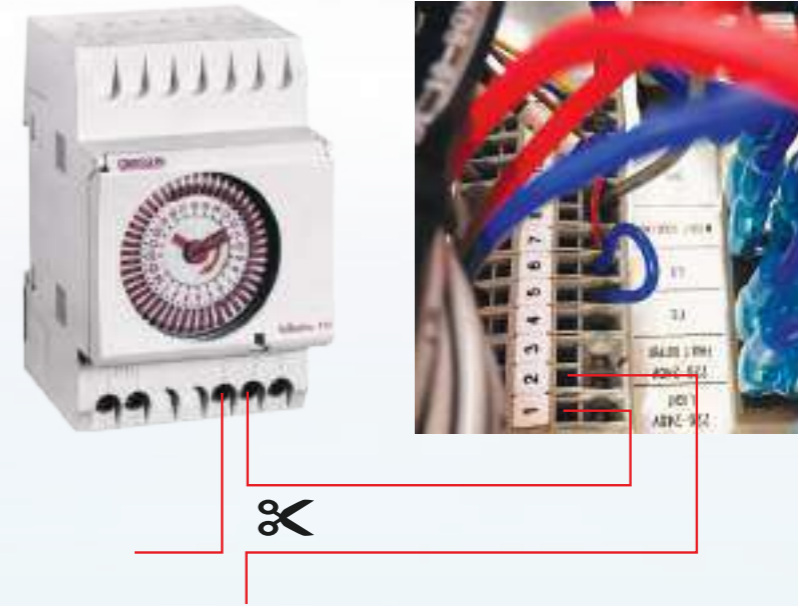
Achtung: Der Stromanschluss richtet sich nach dem Modell - je größer das Gerät, desto stärker muss die Stromzufuhr sein (siehe technische Spezifikationen). Lassen Sie Ihr Gerät immer von einem autorisierten Elektriker installieren!

Auf Abb. 1 sehen Sie den Stromanschluss für ein 220V-Einphasengerät.
 Auf Abb. 2 sehen Sie den Stromanschluss für ein 380V-Dreiphasengerät.
 Sie können diese Geräte ausschließlich an 3 Phasen anschließen.

NL Electriscche aansluitingen

Let op, de stroom aansluiting is afhankelijk van het model TopClimate. Hoe groter de unit, des te groter de stroomtoevoer moet zijn. Zie hiervoor de technische specificaties van het model. Laat uw unit altijd installeren door een gekwalificeerde elektricien.

Fig. 1 toont de stroomaansluiting voor een 220V eenfasig toestel.
 Fig. 2 toont de stroomaansluiting voor een 380V driefasig toestel.
 U kunt deze eenheden slechts op 3 fasen aansluiten.



UK Temperature protection

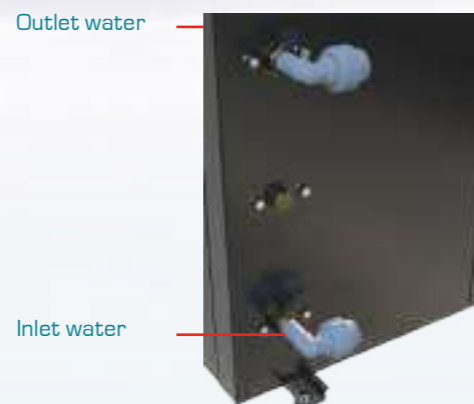
All TopClimate models are equipped with a temperature protection system. If the temperature in a room becomes surpasses the set temperature, the TopClimate can switch off the heat sources (e.g. lamps). The default temperature where the protection system switches off the heat sources is set at 35 degrees. The unit is also equipped to be connected to the time clock of a switch board. The wire that runs from the power supply to the time switch must be interrupted for this. The interrupted supply cable is connected to the TopClimate Supreme via numbers 1 and 2 on the terminal strip [see photo].

DE Temperaturschutz

Sämtliche TopClimates sind mit einem Temperaturschutz ausgestattet. Wenn die Raumtemperatur zu hoch wird, kann der TopClimate die Wärmequellen (z.B. Lampen) abschalten. Standardmäßig ist der Temperaturschutz auf 35°C eingestellt. Im Gerät befindet sich ein Anschluss, der z.B. an einer Zeitschaltuhr einer Schalttafel angeschlossen werden kann. Der zum Schalter in der Schaltuhr verlaufende Zuleitungsdraht muss zu diesem Zweck unterbrochen werden. Bei einer Grässlin-Uhr ist das z.B. Anschluss 4. Den unterbrochenen Zuleitungsdraht verbinden Sie über LT1 und LT2 auf der Klemmleiste (siehe Foto) mit dem TopClimate Supreme.

NL Temperatuurbeveiliging

Alle TopClimate modellen zijn uitgerust met een temperatuurbeveiliging. Wanneer de temperatuur in de ruimte te hoog oploopt kan de TopClimate de warmtebronnen (bv lampen) uitschakelen. Standaard is de temperatuurbeveiliging ingesteld op 35 graden. De unit is tevens uitgerust met een aansluiting die aangesloten kan worden op bv de tijd klok van een schakelbord. Het voedingsdraad die naar de schakelaar in de schakelklok loopt, dient hiervoor onderbroken te worden. Bij een Grasslin klok is dit bv aansluiting 4. De onderbroken voedingskabel verbindt u via nummer 1 en 2 van de klemmenstrook met de TopClimate Supreme [zie foto].



UK Water-side connections

The unit is equipped with a water inlet and outlet. When the unit is cooling, the outgoing water will be heated. The unit is supplied with 16mm tylen couplings so you can connect the unit with a 16mm tylen hose. Screw the supplied tylen couplings into the unit. Open the couplings and push the hose tightly into the coupling and turn the coupling and close it again. For extra security, you can also glue the coupling before screwing it closed. Connect your water supply to the water supply (e.g. the tap). Place the water outlet in your drain. Make sure it is securely in place and cannot pop out.

DE Wasserseitige Anschlüsse

Das Gerät ist mit einem Wassereinlass und einem Wasserauslass ausgestattet. Wenn das Gerät kühlt, wird das Auslasswasser beheizt. Das Gerät wird mit 16mm PE-Kupplungen geliefert, sodass Sie die Einheit an einen 16mm PE-Schlauch anschließen können. Drehen Sie die mitgelieferten PE-Kupplungen in das Gerät ein. Öffnen Sie die Kupplungen, drücken Sie den PE-Schlauch gut in die Kupplung hinein und drehen Sie diese wieder zu. Für zusätzliche Sicherheit können Sie die Kupplung vor dem Zudrehen auch verkleben. Schließen Sie den Wassereinlass an die Wasserzufuhr (z.B. den Wasserhahn) an. Den Wasserauslass im Wasserablauf platzieren und darauf achten, dass der Schlauch ordentlich positioniert wird und nicht herausrutschen kann.

NL Waterzijdige aansluitingen

De unit is voorzien van een watertoevoer en -outlet. Wanneer de unit koelt, wordt het uitgaande water verwarmt. De unit wordt geleverd met 16mm tylenkoppelingen zodat u de unit met een 16mm tylen slang kunt aansluiten. Draai de meegeleverde tylenkoppelingen in de unit. Open de koppelingen en druk de tylen slang goed in de koppeling en draai deze weer dicht. Voor extra zekerheid kunt u de koppeling ook lijmen voordat u deze dichtdraait. Sluit uw watertoevoer aan op de wateraanvoer (bv de kraan). De water outlet plaatst u in uw afvoer. Zorg ervoor dat deze er goed inzit en er niet uit kan springen.



Water valve (1)



Power connection 1 fase (2)



Power connection 3 fase (3)

UK Connect Electric water valve

The TopClimate Supreme models come with an electronic water valve. This water valve shuts off the water the moment the compressor turns off and opens again when the compressor turns back on. The included water valves have a 16-second delay time when closing the valve to prevent hydraulic shock. The water valve is easy to connect: You place the water valve on your supply water line with the arrow pointing towards the Topclimate unit. The water valve has 3 wires: Zero(blue), Phase(brown), Control wire(black). You connect the water valve to the pump connection "to pump". Black is connected to "1", blue is connected to "2", and the brown wire can be connected to "L" (for 1 phase model) or on "R" (for 3 phase model) When you are working within a closed water system using the Topclimate WaterChiller and/or the Topclimate LTR'S you do not need the electric water valve and you can control your pump through the pump connection.

DE Anschluss des Wasserventils

Die TopClimate-Supreme-Geräte werden mit einem elektrischen Wasserventil geliefert. Dieses Wasserventil schließt die Wasserzufuhr, sobald sich der Kompressor ausschaltet, und öffnet diese, sobald der Kompressor wieder anspricht. Die mitgelieferten Wasserventile funktionieren beim Schließen des Ventils mit einer Zeitverzögerung von 16 Sekunden, damit es keinen Schlag in Ihrer Wasserleitung gibt. Das Wasserventil lässt sich bequem anschließen: Sie montieren das Wasserventil an Ihrer Wasserzufuhr mit dem Pfeil in Richtung des Topclimate. Das Wasserventil hat 3 Drähte: Nullleiter (blau), Phase (braun), Steuerleitung (schwarz). Schließen Sie das Wasserventil an den Pumpenanschluss "to pump" an. Schwarz verbinden Sie mit "1", blau mit "2" und den braunen Draht können Sie mit "L" (bei der Einphasenausführung) oder mit "R" (bei der Dreiphasenausführung) verbinden. Wenn Sie den Topclimate WaterChiller und/oder den Topclimate LTR'S mit geschlossenem Wasserkreislauf benutzen, brauchen Sie das Wasserventil natürlich nicht und können Ihre Pumpe über den Pumpenanschluss steuern.

NL Aansluiten Waterklep

De TopClimate Supreme modellen worden geleverd met een elektronische waterklep. Deze waterklep sluit het water af zodra de compressor uit gaat en gaat weer open zodra de compressor weer aan gaat. De meegeleverde waterkleppen hebben vertragingstijd van 16 seconden bij het sluiten van de klep om ervoor te zorgen dat u geen klap op uw leiding krijgt. De waterklep is eenvoudig aan te sluiten: U plaatst de waterklep op u aanvoer waterleiding met de pijl in de richting van de Topclimate unit. De water klep heeft 3 draden: Nul(blauw), Fase(bruin), Stuurdraad(zwart). U sluit de waterklep op de pomp aansluiting "to pump" aan. Zwart plaats u op "1", blauw plaats u op de "2", en de bruine kabel kunt op de "L"(bij 1 fase model) of op "R"(bij 3 fase model) plaatsen. Wanneer u in een gesloten water systeem werkt met de Topclimate WaterChiller en/of de Topclimate LTR'S dan heeft u de waterklep uiteraard niet nodig en kunt u uw pomp aansturen middels de pompaansluiting.



Condensation water drain

UK Condensate drain

The condensate drain, should be coupled to a hose, this must be free running to an open drain. The unit dehumidifies the air as it cools it. This moisture is then collected and drained from the unit using gravity.

DE Kondensatablauf

Am Kondenswasserablauf wird ein Schlauch befestigt, der widerstandsfrei verlegt werden muss, damit das Wasser ungehindert abfließen kann. Das Gerät entzieht der Raumluft Feuchtigkeit, wenn sie gekühlt wird. Diese Feuchtigkeit wird im Gerät gesammelt und mittels Schwerkraft abgeführt. Der Schlauch am Kondensatablauf sollte also immer mit leichtem Gefälle verlegt werden.

NL Condens afvoer

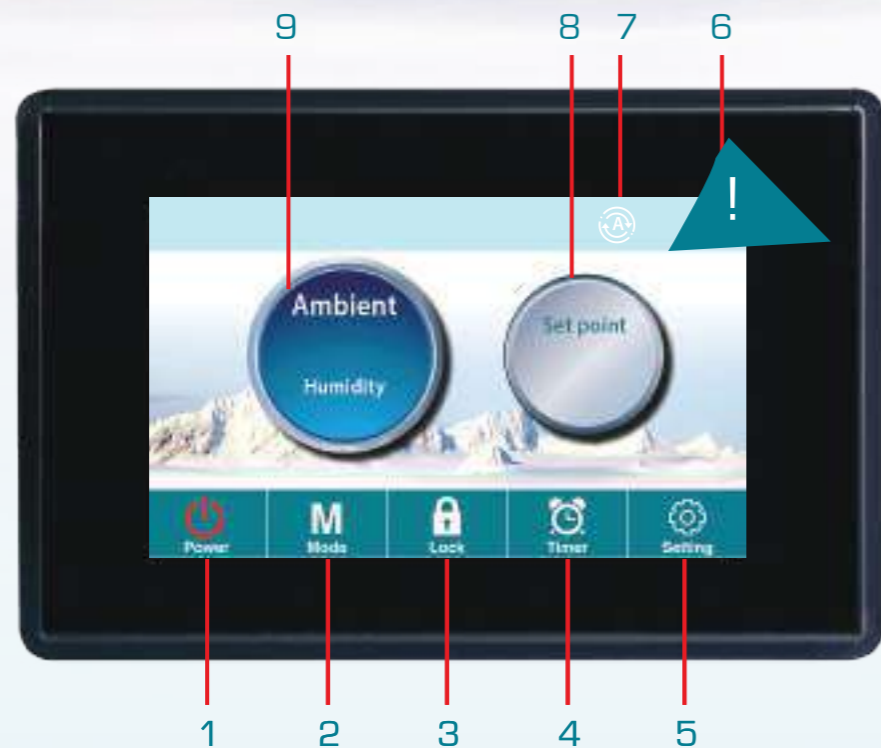
Op de condenswaterafvoer dient u een slang te koppelen, die vrij van weerstand moet kunnen doorlopen. Wanneer de unit koelt haalt het vocht uit de lucht. Dit vocht wordt opgevangen in de unit en door middel van zwaartekracht afgevoerd. De slang aan de condenswaterafvoer moet dus altijd iets aflopen.



The TopClimate is ready for use

Das TopClimate ist einsatzbereit

De TopClimate is klaar voor gebruik



DE Tasten

Tastennr.	Tastenbezeichnung	Tastenfunktion
1	EIN/AUS	Drücken Sie diese Taste, um ein- oder auszuschalten. Rot bedeutet EIN, weiß bedeutet AUS.
2	Modustaste	Drücken Sie diese Taste, um den gewünschten Betriebsmodus Kühlen, Heizen, Automatik, Entfeuchten oder Umluft einzustellen. Je nach Gerätemodell werden unterschiedliche Modi zur Auswahl angezeigt.
3	Verriegelungstaste	Drücken Sie diese Taste zum Veroder Entriegeln.
4	Timer-Einstellung	Drücken Sie diese Taste, um den Timer ein- oder auszuschalten.
5	Setting	Drücken Sie diese Taste, um den Gerätestatus, die Werkparameter und die manuelle Kontrolle der Windgeschwindigkeit zu überprüfen.
6	Fehleranzeige	Diese Anzeige blinkt nur, wenn eine Störung auftritt. Drücken Sie diese Taste, um den aktuellen Fehler anzuzeigen.
7	Statusanzeige	Zeigt den aktuellen Betriebsmodus an.
8	Solltemperatur	Zeigt die aktuelle Solltemperatur an. Drücken Sie diese Taste, um die Solltemperatur einzustellen.
9	Temperatur und Feuchtigkeits	Zeigt die aktuelle Raumtemperatur und Luftfeuchtigkeit an.

UK Keys

Nr	Key name	Function
1	Power	Power On/Off
2	Mode	Select mode (cooling / heating / automatic / dehumidify / ventilate)
3	Lock	Lock or unlock the controller
4	Timer	Set timer
5	Setting	Advanced settings (factory parameters / units / windspeeds)
6	Error log	This key only flashes when the unit detects an error; click this key to display the (previous) error(s).
7	Status log	Display the current mode
8	Target temperature	Displays the current target temperature
9	Temperature and humidity	Displays the current ambient temperature and humidity.

NL Toetsen

Sleutelnr.	Sleutelnaam	Sleutelfunctie
1	AAN/UIT	Druk op deze knop om in- of uit te schakelen. Rood staat voor AAN, terwijl wit UIT staat.
2	Modustoets	Druk op deze toets om koeling, verwarming, auto, ontvochtiging en ventilatiemodus te selecteren. Toon verschillende modi voor selectie volgens uw eenheidsmodel.
3	Vergrendeling	Druk op deze toets om te vergrendelen of ontgrendelen.
4	Timer	Druk op deze toets om de timer aan/timer uit te stellen.
5	Setting	Druk op deze toets om de eenheidsstatus, fabrieksparameters en handmatige controle van de windsnelheid te bekijken.
6	Foutweergave	Deze sleutel knippert alleen als het apparaat in storing is; klik op deze toets om de geschiedenisfout weer te geven.
7	Statusweergave	De huidige modus weergeven
8	Doeltemperatuur	Geef de huidige doeltemperatuur weer en druk op deze toets om de doeltemperatuur in te stellen.
9	Temperatuur en vochtigheid	Geef de huidige omgevingstemperatuur en luchtvochtigheid weer.



UK

On / off

To turn on the unit press the POWER key. After pressing the power key, the screen goes from colorless to full-color.

DE

NL Gebruik van de controller

AAN / UIT

Om de unit aan te zetten druk de POWER toets.

Na het drukken van de power toets gaat het scherm van kleurloos naar fullcolor. De unit is aan.

UK Mode

Press the "Mode" button to select the desired mode. It is recommended to select the "Auto" mode. In this mode, the TopClimate Supreme automatically controls you day/night temperature and the desired humidity. Using the light sensor, the unit determines if it should ensure the desired day or night temperature.

DE

NL Modus

Druk op de "Mode" knop om de gewenste modus te kiezen. Aangeraden is om de "Auto" modus te kiezen. In deze stand regelt de TopClimate Supreme automatisch u dag/nacht temperatuur en de gewenste luchtvochtigheid. Met gebruik van de lichtsensor bepaalt de unit of het de gewenste dag- of nachttemperatuur moet waarborgen.



UK Temperature

You can easily set the desired day and night temperature by pressing the Setpoint key. You will then see the following screen:

Press "Night temperature:" to set the desired night temperature.
Press "Day temperature" to set the desired day temperature.

DE Temperatur

Die gewünschte Tages- und Nachttemperatur können Sie bequem durch Drücken der Setpoint-Tasten einstellen.

Es erscheint dann folgendes Display:

Drücken Sie die obere Zeile "Night temperature:", um die gewünschte Nachttemperatur einzustellen.

Drücken Sie die untere Zeile "Day temperature", um die gewünschte Tagestemperatur einzustellen.

NL Temperatuur

De gewenste dag- en nachttemperatuur stelt u eenvoudig in door te drukken op Setpoint toetsen. U krijgt dan het volgende scherm te zien:

Druk op de bovenste regel "Night temperature:" om de gewenste nachttemperatuur in te stellen.

Druk op de onderste regel "Day temperature" om de gewenste dagtemperatuur in te stellen.



UK Set humidity

All TopClimate units can dehumidify the air. During the day, the moisture is automatically extracted from the air. To have the unit dehumidify during the night as well, set the desired humidity for the nighttime. To set the humidity press "Ambient" as is displayed on the picture below.

Now you can choose your desired humidity.

To let the TopClimate dehumidify to its full capacity make sure "Night Cooling" is turned off.

DE Luftfeuchtigkeit einstellen

Alle TopClimate-Geräte können die Luft entfeuchten. Während des Tages wird die Feuchtigkeit automatisch aus der Luft entfernt, wenn das Gerät abkühlt. Um das Gerät auch während der Nacht entfeuchten zu lassen, stellen Sie die gewünschte Luftfeuchtigkeit für die Nacht ein. Um die Luftfeuchtigkeit einzustellen, drücken Sie auf "Ambient" (Umgebung), wie in der Abbildung gezeigt.

Nun können Sie hier die gewünschte Luftfeuchtigkeit einstellen.

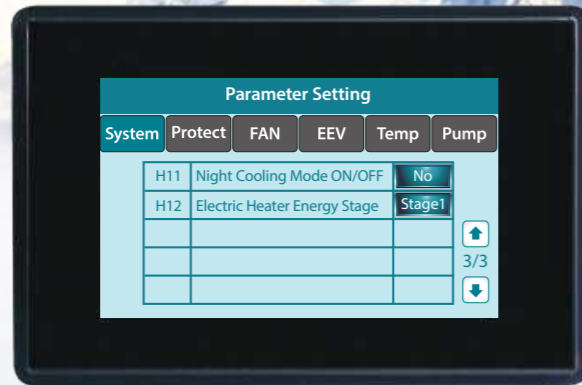
Damit das TopClimate optimal entfeuchten kann, muss die Funktion "Nachtkühlung" deaktiviert werden.

NL Luchtvochtigheid instellen

Alle TopClimate units kunnen de lucht ontvochtigen. Gedurende de dag wordt het vocht automatisch uit de lucht onttrokken wanneer de unit koelt. Om de unit ook in de nacht te laten ontvochtigen, stelt u de gewenste luchtvochtigheid voor de nacht in. Om de luchtvochtigheid in te stellen drukt op "Ambient" zoals op de afbeelding.

Nu kunt u hier uw gewenste luchtvochtigheid instellen.

Om de TopClimate optimaal te laten ontvochtigen dient "Night Cooling" uitgeschakeld te zijn.



UK Night Cooling

The Night Cooling function on the TopClimate Supreme is set by default. Hence when night falls, the TopClimate will immediately aim for the set night temperature. If the room temperature is higher than the set night temperature, the TopClimate will cool it to the set value. If the room temperature is cooler than the set night temperature, the TopClimate will heat the room.

If you choose to turn off the Night Cooling function, you do so as follows: You go to "settings" and then click "setup". To access more advanced settings like night cooling you use the password "66" and press "enter". Next select parameter H11 to choose whether you want the Night Cooling to be on or off. When the Night Cooling is off, the TopClimate Supreme will not cool directly to the set night temperature after the lights go out. In this mode the unit will prioritize regulating the humidity. When the humidity is higher than the set value, the unit will start to dehumidify. The TopClimate does this by switching on the heaters and the compressor at the same time. The TopClimate will continue to dehumidify until either the set humidity or the set night temperature has been reached.

DE Nachtabkühlung:

Die Nachtkühlungsfunktion des TopClimate Supreme ist serienmäßig eingestellt. Das bedeutet, dass der TopClimate bei Einbruch der Dunkelheit sofort die eingestellte Nachttemperatur ansteuert. Wenn also die Raumtemperatur höher ist als die eingestellte Nachttemperatur, kühlt der TopClimate den Raum auf den eingestellten Wert. Ist die Raumtemperatur kälter als die eingestellte Nachttemperatur, heizt der TopClimate den Raum.

Wenn Sie die Funktion Nachtkühlung deaktivieren möchten, können Sie dies wie folgt tun: Gehen Sie zu "Einstellungen". Klicken Sie auf "Setup", geben Sie das Passwort "66" ein und drücken Sie "Enter". Wählen Sie dann den Parameter H11, um festzulegen, ob die Nachtkühlung ein- oder ausgeschaltet werden soll.

Wenn die Nachtkühlung ausgeschaltet ist, kühlt das TopClimate Supreme nicht direkt auf die eingestellte Nachttemperatur, wenn das Licht ausgeschaltet ist. In diesem Modus regelt das Gerät vorrangig die Luftfeuchtigkeit. Wenn die Luftfeuchtigkeit höher ist als der eingestellte Wert, beginnt das Gerät mit der Entfeuchtung. Der TopClimate tut dies, indem er die Heizungen und den Kompressor (Kühlung) gleichzeitig einschaltet. Der TopClimate entfeuchtet so lange, bis die eingestellte Luftfeuchtigkeit erreicht ist oder bis die eingestellte Nachttemperatur erreicht ist.

NL Night Cooling:

De Night Cooling functie op de TopClimate Supreme is standaard ingesteld. Hierdoor zal de TopClimate wanneer de nacht is ingetreden gelijk streven naar de ingestelde nachttemperatuur. Dus wanneer de ruimtetemperatuur hoger is dan de ingestelde nachttemperatuur koelt de TopClimate deze naar de ingestelde waarde. Wanneer de ruimtetemperatuur kouder is dan de ingestelde nachttemperatuur zal de TopClimate de ruimte verwarmen.

Wanneer u ervoor kiest om de Night Cooling functie uit te zetten, doet u dat als volgt: U gaat naar "settings". Daar klikt u "setup" en vervolgens voert u het password "66" in en drukt op "enter". Kies vervolgens voor parameter H11 om te kiezen of u de Night Cooling aan of uit wilt hebben.

Wanneer de Night Cooling uit staat zal wanneer het licht uitgaat de TopClimate Supreme niet direct koelen naar de ingestelde nachttemperatuur. De unit zal in deze stand de prioriteit geven aan het reguleren van de luchtvochtigheid. Wanneer de luchtvochtigheid hoger is dan de ingestelde waarde zal de unit gaan ontvochtigen. Dit doet de TopClimate door de kachels en de compressor[koelen] te gelijktijdig in te schakelen. De TopClimate zal blijven ontvochtigen totdat de ingestelde vochtigheid is bereikt of totdat de ingestelde nachttemperatuur is bereikt.

UK Electric heaters

The TopClimate Supreme is equipped with several electric heaters, and you are in control of how many heaters you want active. In its default setting, all the heaters are activated. To change this, you can go to "settings", and click "setup" followed by the password "66" and press "enter". Next you go to the tab "system" to parameter H12 "Electric heater energy stage" where you can indicate which heaters you want to (de)activate. By default, this parameter is set at "Stage 3". In this setting all heaters are activated. The table below shows which heaters are activated in which setting.

If you prefer not to use any heaters at all, you can set this up by going to "settings", and "setup" and enter the password "66" and press "enter". In the tab "Temp" you can set parameter R16 "electric heating" to OFF. Now all heaters are turned off.

DE

NL Elektrische kachels

De TopClimate Supreme is voorzien van meerdere elektrische kachels. Waarbij u de controle houdt over hoeveel kachels u wilt gebruiken. Vanuit de fabrieksinstellingen staan alle kachels ingesteld. Om dit aan te passen gaat u naar "settings", daar klikt u "setup" en vervolgens voert u het password "66" in en drukt op "enter". Vervolgens gaat u in het tab system naar parameter H12 "Electric heater energy stage" waar u kunt aangeven welke kachels u wilt (de)activeren. Standaard is deze parameter ingesteld op "Stage 3". Dit houdt in dat alle kachels geactiveerd zijn. In onderstaande tabel ziet u per model welke kachels in welke stage aanstaan.

Wilt u ervoor kiezen helemaal geen kachels te gebruiken kunt u dat als volgt instellen: u gaat naar "settings", daar klikt u "setup" en vervolgens voert u het password "66" in en drukt op "enter". Kies vervolgens het tabblad "Temp" en daar kunt u bij parameter R16 "electric heating" op OFF zetten om alle kachels uit te schakelen.

Model	Stage 1	Stage 2	Stage 3
Supreme 4.000	Kachel 1	Kachel 2	Kachel 1+2
Supreme 6.000	Kachel 1 + 2	Kachel 3	Kachel 1+2+3
Supreme 10.000	Kachel 1 + 2	Kachel 3	Kachel 1+2+3
Supreme 15.000	Kachel 1 + 2	Kachel 3	Kachel 1+2+3
Supreme 15.000 s	Kachel 1 + 2	Kachel 3	Kachel 1+2+3
Supreme 21.000	Kachel 1 + 2	Kachel 3+4	Kachel 1+2+3+4
Supreme 33.000	Kachel 1 + 2	Kachel 3+4	Kachel 1+2+3+4



UK Setting the time

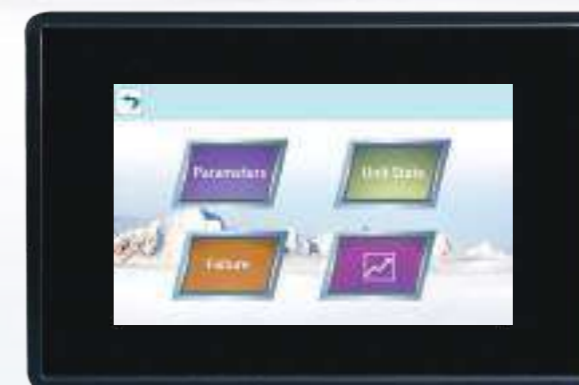
To set the correct time and date, press the "timer" button on the home screen.

DE Zeit einstellen

Um die Uhrzeit und das Datum korrekt einzustellen, drücken Sie die "Timer"-Taste im Startdisplay.

NL Tijd instellen

Om de juiste tijd en datum in te stellen druk de "timer" toets in in het begin scherm.



UK Datalog function

The TopClimate Supreme is equipped with an extremely advanced datalog function. The TopClimate Supreme offers you the possibility to look at past temperature and humidity values up to 720 hours. When you go to the "setting" button, you will see the following screen.

Press the icon with the graph. Now you are in the datalog screen where you can choose to view the temperature- or humidity values.

DE Datalog-Funktion

Der TopClimate Supreme ist mit einer hochentwickelten Datalog-Funktion ausgestattet. Der TopClimate Supreme bietet ihnen die Möglichkeit, die Temperatur- und Luftfeuchtigkeitswerte bis zu 720 Stunden zurückzuerfolgen. Wenn Sie über die "Setting"-Taste wieder zum "Setup" zurückkehren, sehen Sie wieder das untenstehende Display. Wenn Sie links unten das Icon der Grafik drücken, gelangen Sie zum Datalog-Display, wo Sie die Temperatur- oder die Luftfeuchtigkeitswerte überprüfen können.

NL Datalog Functie

De TopClimate Supreme is voorzien van een uiterst geavanceerde datalog functie. De TopClimate Supreme bied u de mogelijkheid om de temperatuur en luchtvochtigheid waardes tot wel 720 uur. terug te kijken. Wanneer u via de "setting" knop naar "setup" gaat ziet u onderstaand scherm.

Hier drukt op het icoontje met de grafiek. Nu bent u in het datalog scherm waar u kunt kiezen om de temperatuurwaarden of de luchtvochtigheidwaarden terug te kijken.





Instelschroef



Manometer

UK Set cooling capacity

The TopClimate Supreme is set by default to an average cooling capacity (1.5 -1.7Mpa). The greater the water usage , the more efficient the unit operates. More water means lower compressor pressure, which can be read on the pressure gauge on the front of the unit. The less water used, the higher the compressor pressure will be. When increasing the water flow, you can reduce the pressure to 1.3Mpa for maximum cooling capacity. When decreasing the water flow, you can increase the pressure to 2.0 MPa for minimum cooling capacity. The water flow can be increased or decreased by turning the adjustment screw. The adjustment screw is located on the back of the unit. Turn the adjustment screw counter-clockwise for less water use, clockwise for more water use.

DE Kühlleistung einstellen

Der TopClimate Supreme ist standardmäßig mit einer durchschnittlichen Kühlleistung eingestellt (1.5 - 1.7MPa). Je höher der Wasserverbrauch, desto effizienter funktioniert das Gerät. Mehr Wasser sorgt für einen niedrigeren Kompressordruck, was sich auf dem Manometer an der Vorderseite des Gerätes ablesen lässt. Je geringer der Wasserverbrauch, desto höher wird der Kompressordruck. Wenn Sie die Wasserzufuhr erhöhen, können Sie für eine maximale Kühlleistung den Druck bis auf 1.3MPa verringern. Wenn Sie die Wasserzufuhr verringern, können Sie für eine minimale Kühlleistung den Druck bis auf 2.0MPa erhöhen. Die Wasserzufuhr können Sie durch Drehen der Stellschraube erhöhen oder verringern. Die Stellschraube befindet sich hinter der schwarzen Gummiabdeckung an der rechten Seite des Gerätes. Drehen Sie die Stellschraube gegen den Uhrzeigersinn für einen geringeren Wasserverbrauch und im Uhrzeigersinn für einen höheren Wasserverbrauch.

NL Koel capaciteit instellen

De TopClimate Supreme is standaard ingesteld op een gemiddelde koelcapaciteit (1.5 -1.7Mpa). Hoe groter het watergebruik is, hoe efficiënter de unit werkt. Meer water zorgt voor een lagere compressor druk, wat is af te lezen op de manometer op de voorkant van de unit. Hoe minder het water gebruik is, hoe hoger de compressor druk word. Wanneer u de water flow verhoogt kunt u de druk verlagen tot 1.3Mpa voor maximale koelcapaciteit. Wanneer u de water flow verlaagt kunt u de druk verhogen tot 2.0Mpa voor minimale koelcapaciteit. De water flow kunt u verhogen of verlagen door te draaien aan de instelschroef. De instelschroef bevindt zich aan de achterzijde van de unit. Draai de instelschroef tegen de klok in voor minder water gebruik, met de klok mee voor meer water gebruik.

UK Factory setting parameters

With the TopClimate Supreme you can set all parameters according to your own wishes.

You can set the parameters by going to "Settings" and then "Setup". Here you use the password "66".

In below table you can find the factory settings of the different parameters.

DE Parameter der Werkseinstellungen

Mit dem TopClimate Supreme lassen sich die Parameter genau auf die eigenen Wünsche abstimmen.

Diese Parameter können Sie aufrufen, indem Sie auf "Einstellungen" und dann auf "Setup" klicken.

Hier geben Sie das Passwort "66" ein.

Die folgende Tabelle zeigt die Werkseinstellungen für jeden Parameter.

NL Fabrieksinstellingen parameters

Met de TopClimate Supreme kunnen de parameters precies afgesteld worden naar uw eigen wensen.

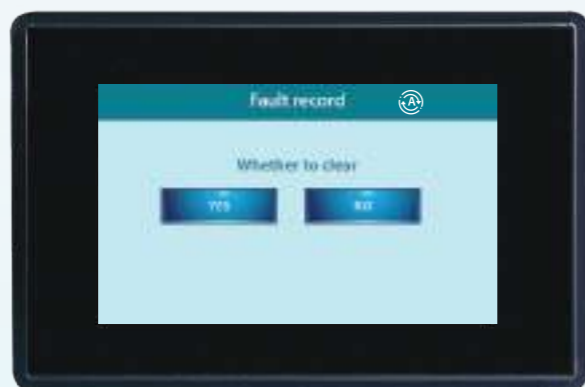
Deze parameters zijn te benaderen door te klikken op "Settings" en daarna op "Setup".

Hier typt u het wachtwoord "66".

In onderstaande tabel vindt u per parameter de fabrieksinstelling.

R03	Startup Difference	0.5 °C
R04	Stop Constant Temp Difference	0.5 °C
R05	Min Cooling Setpoint	8.0 °C
R06	Max Cooling Setpoint	35.0 °C
R07	Min Heating Setpoint	5.0 °C
R08	Max Heating Setpoint	40.0 °C
R09	Auto Cool mode Target Temp	28.0 °C
R10	Auto Heat mode Target Temp	20.0 °C
R11	Auto Mode Difference	3.0 °C
R12	Ambient Temp for E-Heating ON	15.0 °C
R13	Water(In) Tewmp for E-heating ON	15.0 °C
R14	Dehumidify Start Setpoint	99.0 %RH
R15	Dehumidifying Stop Difference	10.0 %RH
R16	Electric Heating	ON
R17	Normal dehumidify setpoint	60.0 %RH
R18	RH% diff of stopping Normal dehumidify	10.0 %RH
R19	Temp difference of exiting dehumidify	5.0 °C
Pump	P01	Running Mode Special
	P02	Running Interval Time 30 min
	P03	Running Duration 3 min
	P04	Advanced Start Time 1 min

Tab	Code	Description/Omschrijving	Factory setting / Standaard instelling
System	H01	Auto start	Yes
	H02	System Quantity2	
	H03	4-way Valve Polarity	Off-Heat
	H04	Mode Selection	Heat Pump
	H05	Master/Slave Unit	Master
	H06	Unit Address	1
	H07	Light/Humidity Sensor	ON
	H08	Comp Energy Stage Control	ON
	H09	°C/°F	°C
	H10	Heating Type	E-heat Mode
	H11	Night Cooling Mode ON/OFF	NO
	H12	Electric heater energy stage	Stage
Protect	A01	Light Output Ambient Temp	35.0 °C
	A02	Light Output Ambient Temp Diff	2.0 °C
	A03	Heating Anti-cold wind Protect	ON
	A04	Heating Anti-overheat Protect	OFF
	A05	Heating Anti-freeze Protect	OFF
	A06	Cooling Anti-subcooled Protect	ON
	A07	Cooling Anti-overheat Protect	OFF
Fan	F01	Fan Parameter	DC
	F02	Max Cool Coil Temp	1.0 °C
	F03	Medium Cool Coil Temp	0.0 °C
	F04	Low Cool Coil Temp	-1.0 °C
	F05	Max Heat Coil Temp	-1.0 °C
	F06	Medium Heat Coil Temp	0.0 °C
	F07	Low Heat Coil Temp	1.0 °C
	F08	Fan Quantity	1
	F09	Earlier Start Time Than Comp	1min
	F10	Max Speed of DC Fan Motor (rpm)	1060
	F11	Min Cool Fan Motor Speed(rpm)	600
	F12	Min Heat Fan Motor Speed (rpm)	600
EEV	E01	Adjustment Mode	Auto
	E02	Initial Steps	350 N
	E03	Min Steps	100 N
	E04	Target Exhaust Temp	60.0 °C
	E05	Heating Range:AT Setpoint	0.0 °C
	E06	Heating Range1:Steps	350 N
	E07	Heating Range2:Steps	350 N
	E08	Cooling Range:AT Setpoint1	-15.0 °C
	E09	Cooling Range:AT Setpoint2	-5.0 °C
	E10	Cooling Range1:Superheat	-2.0 °C
	E11	Cooling Range2:Superheat	0.0 °C
	E12	Cooling Range3:Superheat	2.0 °C
	E13	Heating Adjustment Mode	Fixed Value
	E14	Heating Range:AT Setpoint1	21.0 °C
	E15	Heating Range:AT Setpoint2	35.0 °C
	E16	Heating Range1: Superheat	0.0 °C
	E17	Heating Range2: Superheat	0.0 °C
	E18	Heating Range3: Superheat	0.0 °C
Temp	R01	Cooling Room Temp Setpoint	10.0 °C
	R02	Heating Room Temp Setpoint	27.0 °C



UK Error code list

When the unit detects an unsafe condition for one of the components, there are several safeguards to protect the unit. If the unit detects an error, you will see an exclamation point in the upper right corner of the home screen. To see what the error is, press "setting" and proceed to "setup".

DE Fehlercode-Liste

Wenn das Gerät eine sicherheitskritische Situation für eine seiner Komponenten feststellt, sind mehrere Sicherheitsvorkehrungen zum Schutz des Gerätes vorgesehen. Wenn das Gerät einen Fehler feststellt, erscheint im Startdisplay rechts oben ein kleines Ausrufezeichen.

NL Storingscodelijst

Wanneer de unit een onveilige situatie detecteert voor één van de onderdelen, zijn er diverse waarborgen om de unit te beschermen. Als de unit een storing detecteert krijgt u in het beginscherm rechtsboven een uitroep teken te zien. Om te zien wat de storing is, drukt u op "setting" en gaat u verder naar "setup".

UK

DE

NL Hieronder vind de storingslijst en de geadviseerde actie die u kunt ondernemen om in de toekomst de storing te voorkomen.

Protection / Fault	Fault display	Cause	Elimination method
Standby	None		
Normal startup	None		
Inlet Water Temp Sensor Fault	P01	Open or short circuit of the inlet water temperature sensor	Check and replace the inlet water temperature sensor
Outlet Water Temp Sensor Fault	P02	Open or short circuit of the outlet water temperature sensor	Check and replace the outlet water temperature sensor
Syst1:Coil temp Semsor	P15	Open or short circuit of the temperature sensor on the System 1's coil	Check and replace the temperature sensor on the System 1's coil
Syst2:Coil temp Semsor	P25	Open or short circuit of the temperature sensor on the System 2's coil	Check and replace the temperature sensor on the System 2's coil
Indoor Ambient Tempt Fault	P04	Open or short circuit of the ambient temperature sensor	Check and replace the ambient temperature sensor
Air Humidity Fault	P015	Open or short circuit of the air humidity sensor	Check and replace the air humidity sensor
Heating Anti-cold wind Protection	E066	Coil temperature is too low	
Heating Anti-overheat Protection	E067	Coil temperature is too high	
Anti-freeze Protection	E068	Casing inlet and outlet water temperature is abnormal	
Cooling Anti-subcooled Protection	E069	Coil temperature is too low	
Cooling Anti-overheat Protection	E070	Coil temperature is too high	
Syst1: HP Protection	E11	System 1's high-pressure switch is disconnected	Check the System 1's pressure switch and cooling circuit for faults
Syst2: HP Protection	E21	System 2's high-pressure switch is disconnected	Check the System 2's pressure switch and cooling circuit for faults
Syst1: LP Protection	E12	System 1's low-pressure switch is disconnected	Check the System 1's pressure switch and cooling circuit for faults
Syst2: LP Protection	E22	System 2's high-pressure switch is disconnected	Check the System 2's pressure switch and cooling circuit for faults
Flow Switch Protection	E032	The water system has no water or little water	Check whether the water flow of the water pipe meets the requirements and whether the water pump is damaged
Aux Superheat Protection	E04	The electric heating's overheat protection switch is disconnected	Check whether the electric heating operates in an environment over 150ℓ in the long term
Communication Fault	E08	The communication between the wire controller and the mainboard is abnormal	Check whether the wire controller, mainboard and their wiring are normal and reliable
Communication Fault (speed regulation module)	E081	The communication between the speed regulation module and the mainboard is abnormal	Check whether the speed regulation module, mainboard and their wiring are normal and reliable

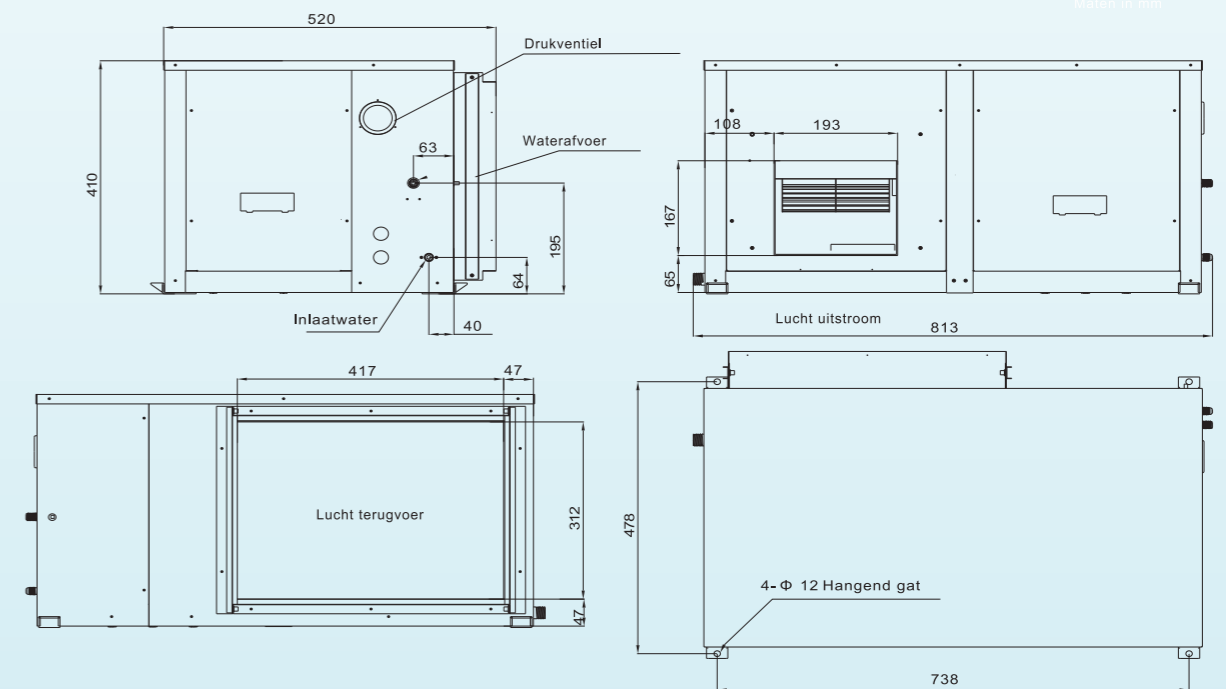
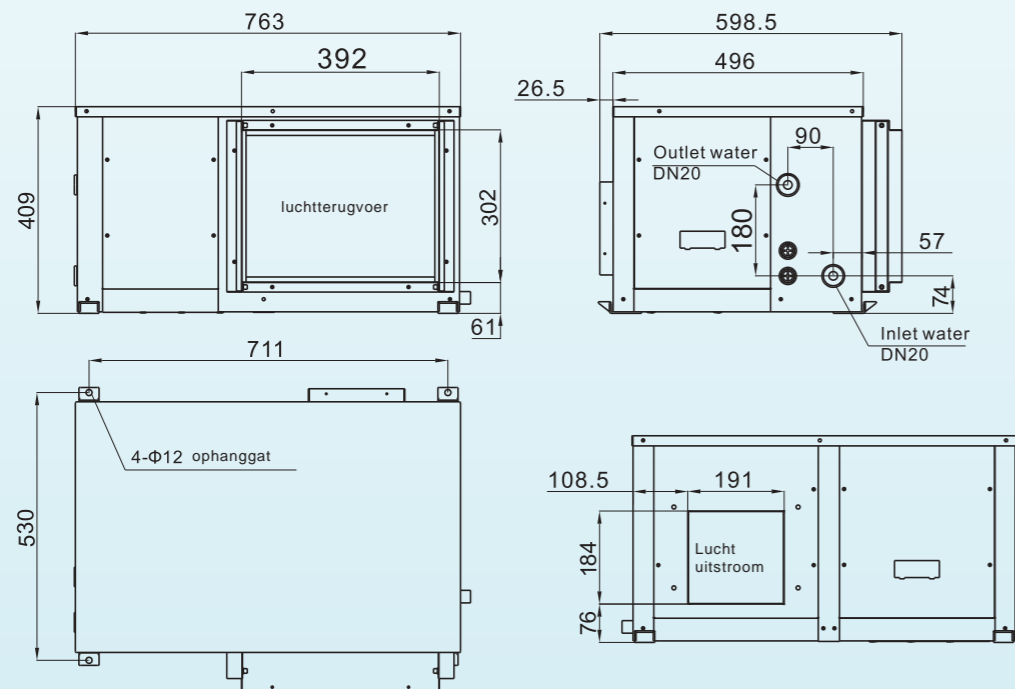
TopClimate Supreme 4.000

Koel capaciteit	4 KW
Stroomverbruik tijdens koelen	1.95 KW
Verwarmingselementen	2 x 1500 W
Voltage	220-240V~/50Hz
Water verbruik	1 - 2 Litr. per minuut
Afmetingen	763 x 598.5 x 409 mm
Gewicht	55 Kg



TopClimate Supreme 6.000

Koel capaciteit	6 KW
Stroomverbruik tijdens koelen	1.19 KW
Verwarmingselementen	3 x 1500 W
Voltage	220-240V~/50Hz
Water verbruik	2 - 4 Litr. per minuut
Afmetingen	813 x 520 x 410 mm
Gewicht	70 Kg



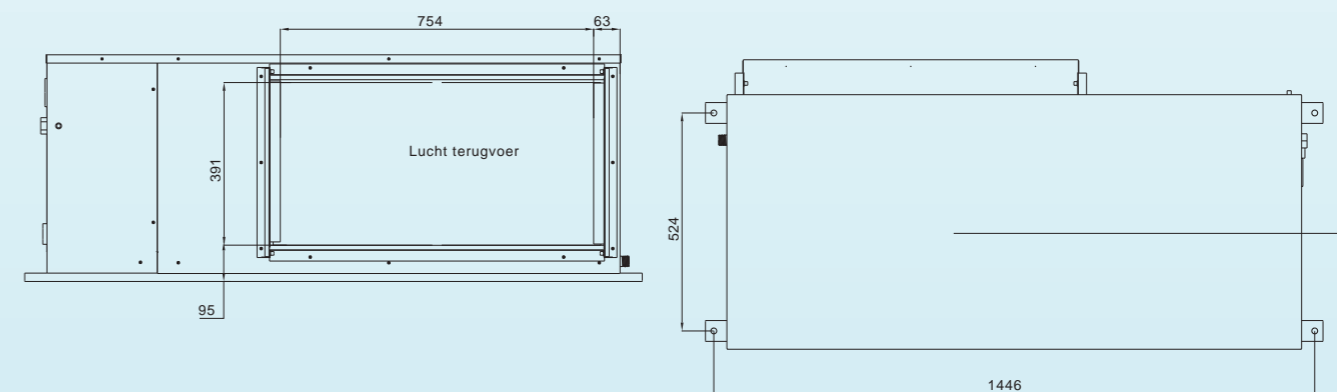
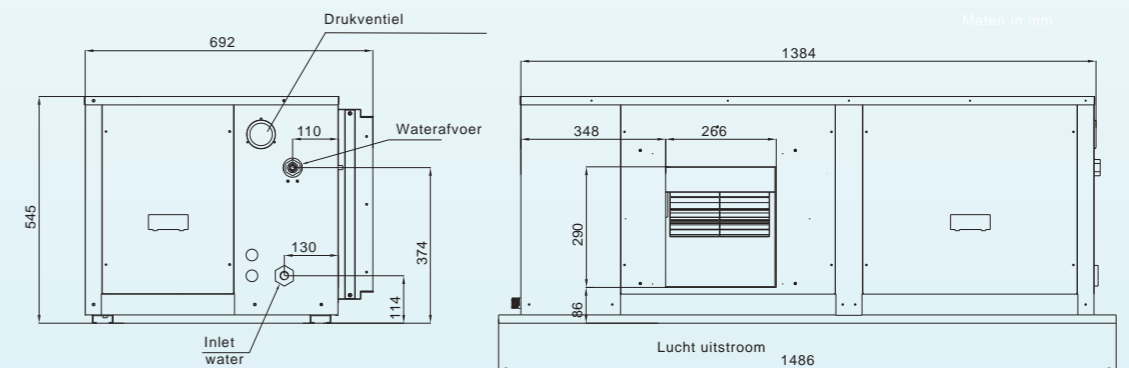
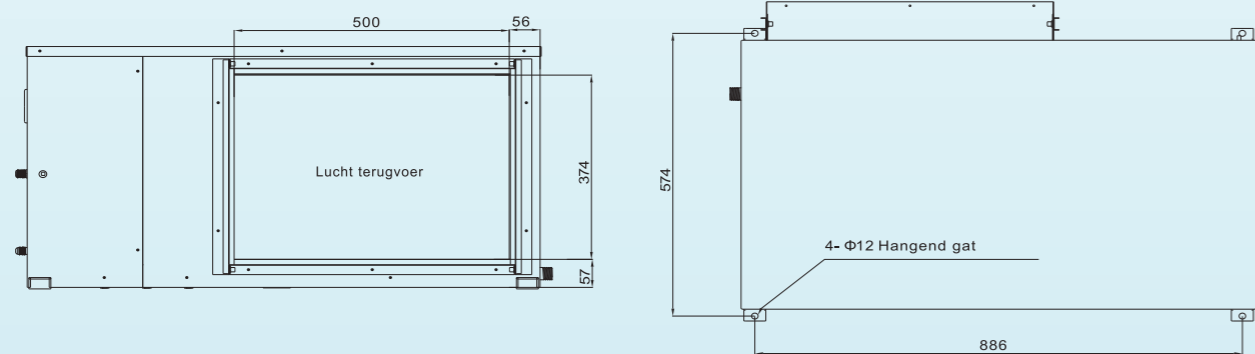
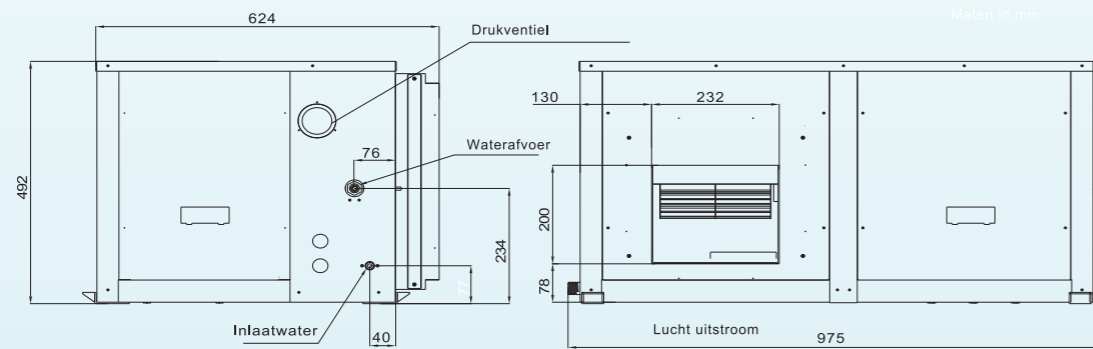
TopClimate Supreme 10.000

Koel capaciteit	10 KW
Stroomverbruik tijdens koelen	1.95 KW
Verwarmingselementen	3 x 2000 W
Voltage	220-240V~/50Hz
Water verbruik	4 - 6 Litr. per minuut
Afmetingen	975 x 624 x 492 mm
Gewicht	86 Kg



TopClimate Supreme 15.000

Koel capaciteit	15 KW
Stroomverbruik tijdens koelen	3,1 KW
Verwarmingselementen	3 x 3000 W
Voltage	380-415V/3N~/50Hz
Water verbruik	6 - 9 Litr. per minuut
Afmetingen	1486 x 692 x 545 mm
Gewicht	150 Kg



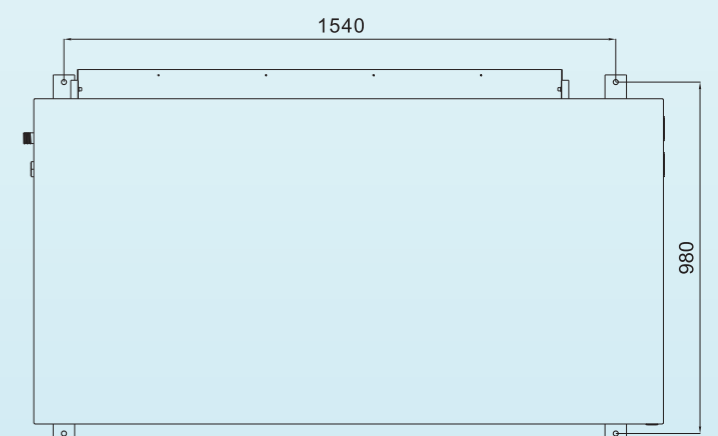
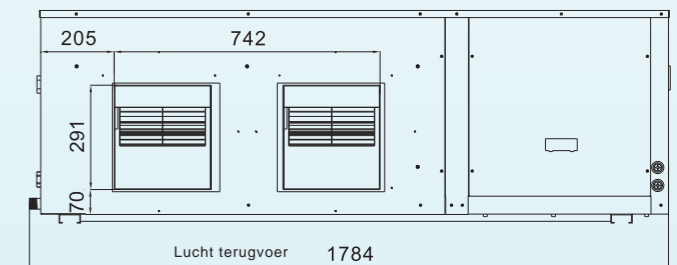
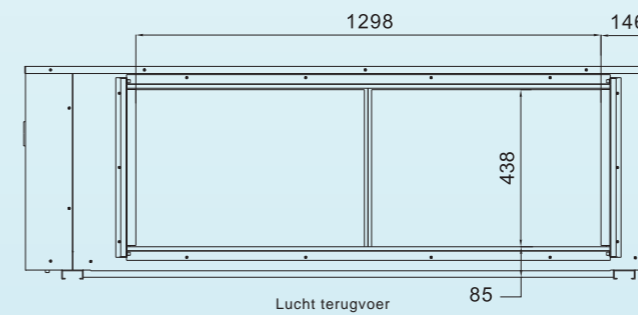
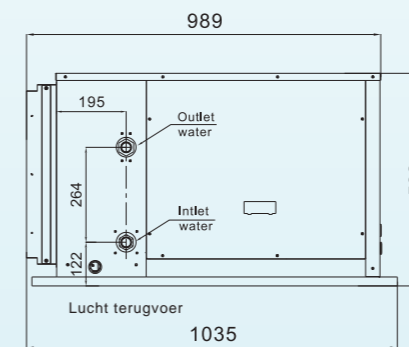
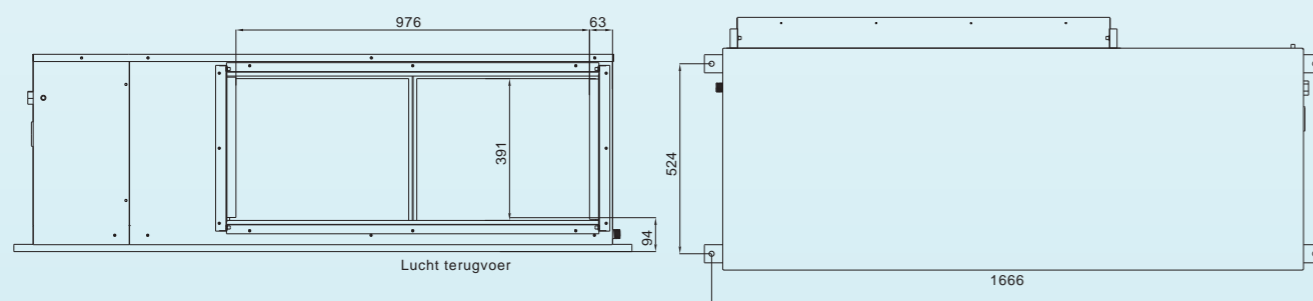
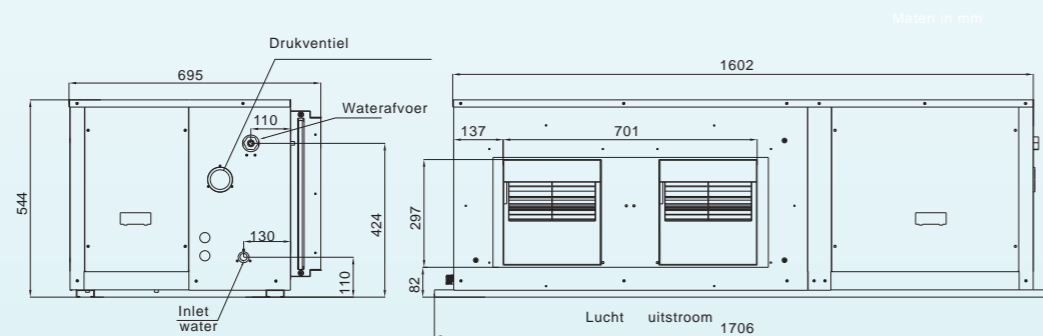
TopClimate Supreme 21.000

Koel capaciteit	21 KW
Stroomverbruik tijdens koelen	4.0 KW
Verwarmingselementen	4 x 2000 W
Voltage	380-415V/3N~/50Hz
Water verbruik	9 - 12 Litr. per minuut
Afmetingen	1706 x 695 x 544 mm
Gewicht	185 Kg



TopClimate Supreme 33.000

Koel capaciteit	33 KW
Stroomverbruik tijdens koelen	6.2 KW
Verwarmingselementen	4 x 2000 W
Voltage	380-415V/3N~/50Hz
Water verbruik	12 - 15 Litr. per minuut
Afmetingen	1784 x 989 x 593 mm
Gewicht	283 Kg





Ontwikkeld door Climate Perfection B.V.

www.topclimate.nl

Plug & Play
Easy Set Up + Dag & Nacht
instelling + Ultra
Stil + Top
Service