



# TD-4000/355

# TD-6000/400



Instrucciones de montaje  
Instruction leaflet  
Notice de montage  
Montageanweisungen  
Montage-en gebruiksaanwijzing  
Instruções para a montagem  
Istruzioni per l'installazione  
Användar instruktion  
Brugervejledning  
Instrukcja obsługi  
Návod



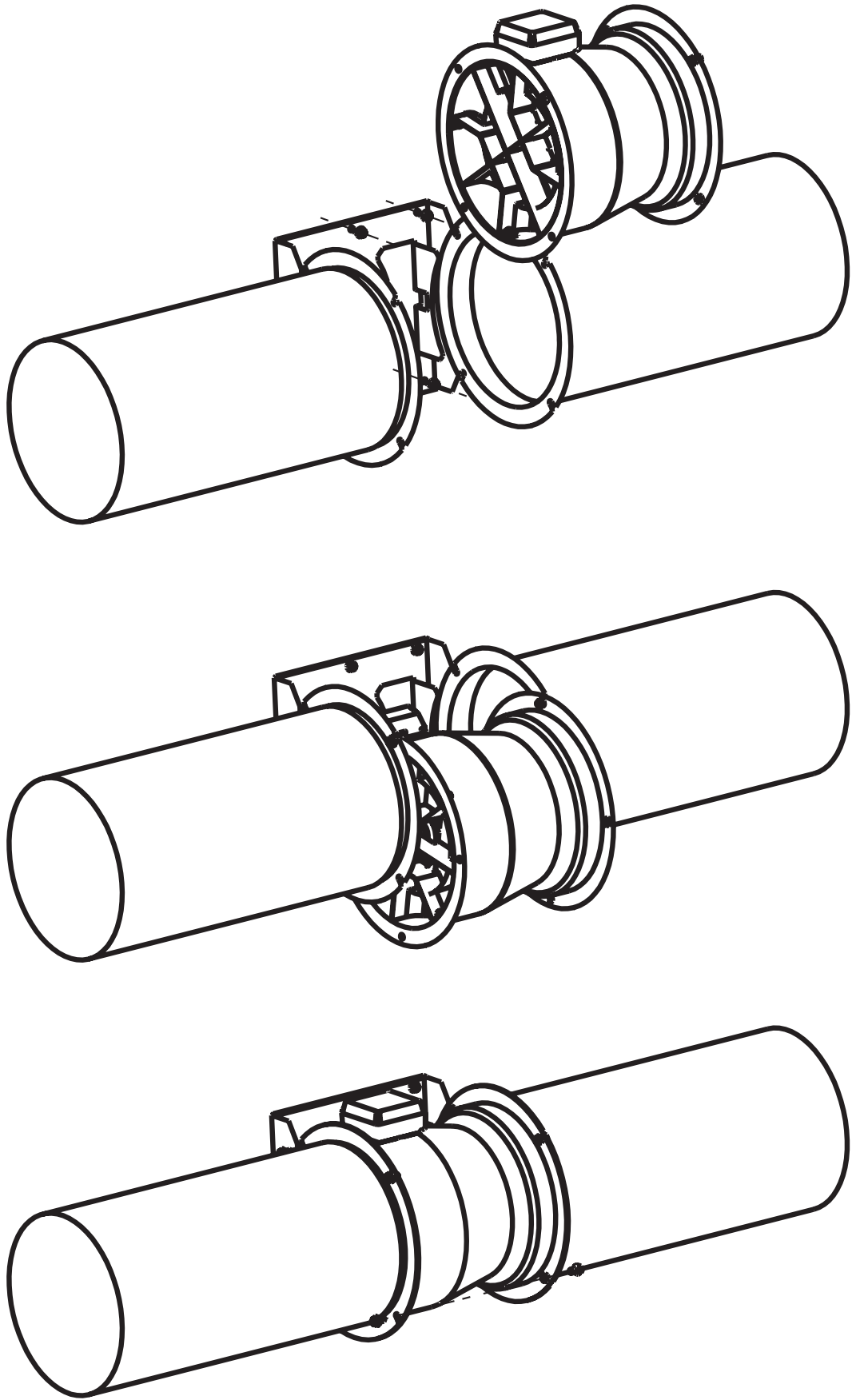
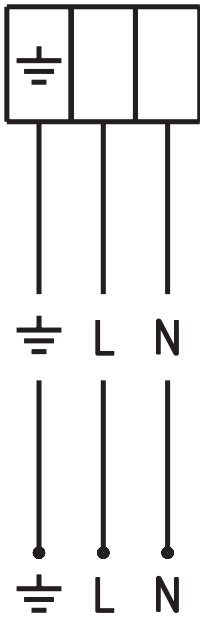


Fig.1

Fig 2

TD-4000



TD-6000

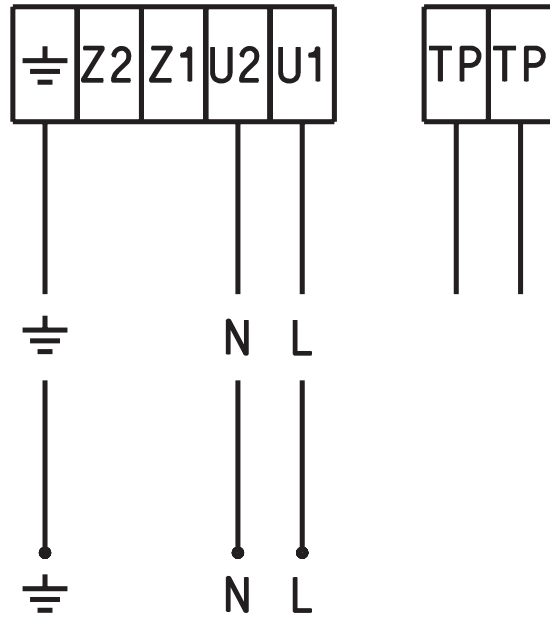
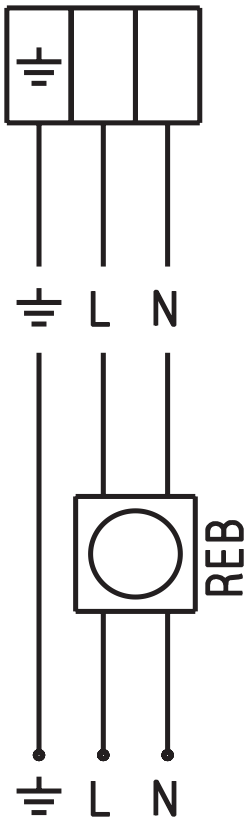
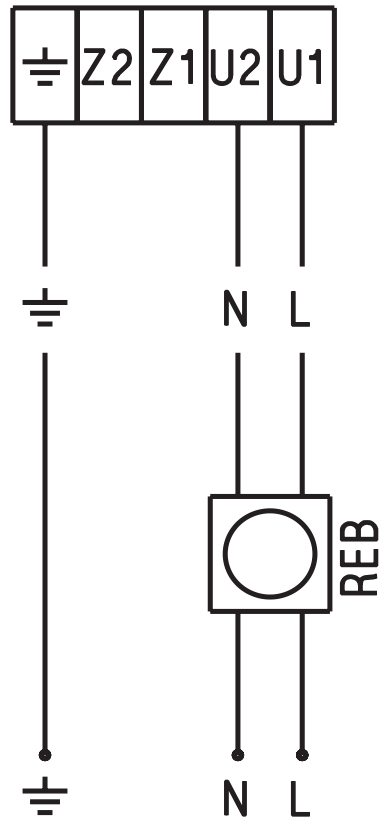


Fig 3

TD-4000



TD-6000



## ČESKY

### TD-MIXVENT

#### Instalace a pokyny pro zapojení potrubních ventilátorů TD-MIXVENT

Řada potrubních ventilátorů TD-MIXVENT je vyráběna v souladu s normami pro výrobu a kvalitu a odpovídá mezinárodnímu standardu kvality ISO 9001. Veškeré komponenty jsou kontrolovány a každý z konečných výrobků je individuálně testován na konci výrobního procesu.

Při dodávce výrobku doporučujeme překontrolovat následující údaje:

- jedná-li se o správnou velikost a typ
- odpovídají-li údaje na štítku s požadovanými údaji: napětí, kmitočet, výkon ...

#### DŮLEŽITÉ BEZPEČNOSTNÍ INFORMACE

- Instalace musí být provedena v souladu s elektrotechnickými normami platnými v zemi, kde bude výrobek instalován.
- Instalace musí být vždy provedena kvalifikovanou a kompetentní osobou (osobami).
- Tyto ventilátory nejsou určeny pro samostatné použití. Jsou konstruovány pro začlenění do potrubních systémů, strojů a všude tam, kde má být zajištěn bezpečný provoz za podmínky příslušné ochrany pohyblivých částí.
- Ventilátory nejsou určeny do agresivního prostředí nebo prostředí s nebezpečím výbuchu.
- Pokud je odsávací ventilátor provozován v prostorách s kotlem nebo jiným zařízením vyžadujícím vzduch pro spalování, je nutné překontrolovat, zda jsou dostatečně dimenzovány otvory pro přívod vzduchu v souladu s příslušnými předpisy.
- Ventilátor nesmí být připojen do komínu nebo do potrubí pro odvod kouře a spalin od zařízení spalujícího plyn nebo jiný typ paliva.

#### INSTALACE

- Ventilátor nesmí být instalován ve venkovním prostředí pokud není zakryt vhodným krytem z důvodu ochrany před povětrnostními vlivy.
- Konstrukce ventilátoru je provedena tak, že ventilátorová jednotka s motorem a oběžným kolem je vyjímatelná z montážní konzoly s přípojovacími hrdly a je tedy možné upevnit a vyjmout tyto díly bez demontáže od připojeného potrubí.
- Při montáži vyjměte ventilátorovou jednotku s motorem a oběžným kolem z

montážní konzole (Fig.1).

- Namontujte montážní konzoli na místo, kde má být ventilátor umístěn.
- Připojte přívodní a odvodní potrubí. Aby nedocházelo k omezení výkonu ventilátoru nedoporučujeme používat ventilátor pro potrubí o menším průměru než je hrdlo ventilátoru.
- Ventilátor je nutné instalovat tak, aby se zajistil minimální přenos vibrací a hluku do vzduchotechnických systémů a stavebních konstrukcí. K dispozici jsou prvky omezující vibrace a tlumící hluk. Kontaktujte prosím vašeho místního prodejce.
- Ventilátor je nutné instalovat vždy tak, aby byl zaručen jeho bezpečný provoz a možnost provádění jeho údržby.
- Před zahájením instalace překontrolujte, zda se oběžné kolo volně otáčí a zda nejsou nějaké překážky pro volné proudění vzduchu.

#### ELEKTRICKÉ PŘIPOJENÍ

- Před zahájením instalace a připojování ZAJISTĚTE ODPOJENÍ PŘÍVODU NAPÁJECÍHO NAPĚTÍ!!
- Přesvědčete se, že napětí a kmitočet ze sítě odpovídají údajům uvedeným na typovém štítku ventilátoru (maximální tolerance napětí (V) a kmitočtu (Hz) je  $\pm 5\%$ ).
- Standardně jsou ventilátory vybaveny jednofázovým dvourychlostním motorem. Schéma zapojení viz. Fig.2. Všechny motory je možno regulovat elektronickými regulátory otáček. Pro regulaci je možno použít regulátor REB, viz. schéma zapojení Fig. 3.
- Před zahájením provozu překontrolujte správné zapojení a průchodnost potrubí.
- Po připojení napájecího napětí se přesvědčete, zda souhlasí směr otáčení oběžného kola a směr proudění vzduchu se šipkami na ventilátoru.

#### ÚDRŽBA

- Před zahájením údržby nebo oprav zajistěte, aby byl přístroj odpojen od napájecího napětí.
- Oběžné kolo je nutné minimálně jednou (1) za rok očistit, aby byl zaručen bezproblémový provoz ventilátoru.
- Nepoužívejte silná rozpouštědla nebo čisticí prostředky. Očistěte kolo pouze vlhkým (ne mokrým) hadrem.

(Soler&Palau, S.A. si vyhrazuje právo na změnu parametrů bez předchozího upozornění)

Ref. 288197007



## **S&P Sistemas de Ventilación S.L.U.**

C/ Llevant, 4  
08150 Parets del Vallès (Barcelona)  
Tel. +34 93 571 93 00  
Fax +34 93 571 93 01  
[www.solerpalau.com](http://www.solerpalau.com)

**Soler&Palau**   
Ventilation Group

