




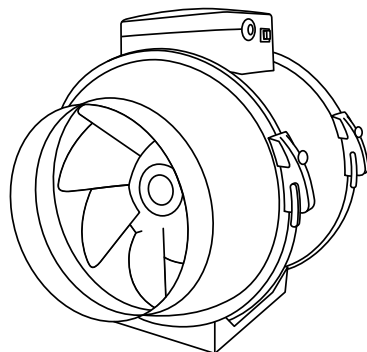


REFERENCE	POWER	R.P.M.	AIR FLOW	V/Hz	SIZE
EXTRACTOR FAN 100	21-33W	2.180-2.385	145-187m3/h	220-240V/50-60Hz	4"
EXTRACTOR FAN 125	23-37W	1.950-2.455	220-280m3/h	220-240V/50-60Hz	5"
EXTRACTOR FAN 150	30-60W	1.680-2.460	405-520m3/h	220-240V/50-60Hz	6"

EXTRACTOR TT FAN / 4"/5"/6" 10/12.5/15cm
 Model: EXTT100, EXTT125, EXTT150
 220-240V / 50-60Hz / maximum 60W
 LCS TLZJ17081511697



USER MANUAL

MANUAL

MODE D'EMPLOI

SAFETY INSTRUCTIONS - GENERAL

Please read these instructions carefully and retain them for reference. Use this appliance solely in accordance with these instructions. Use solely accessories recommended by the supplier. The use of other accessories may result in damage to the appliance, thereby creating hazards for the user. The appliance is only for domestic use, not for professional use. Without supervision this appliance may not be used by children or persons who have a physical or mental restriction and therefore are not able to use the appliance safely. Have any repairs carried out solely by a qualified electrician. Never try to repair the appliance yourself. The importer can never be held responsible for any consequential loss or damage, or any other consequences, resulting either directly or indirectly from the supply of the appliance by the importer.

SAFETY INSTRUCTIONS - ELECTRICITY AND HEAT

Verify that the mains voltage is the same as that indicated on the type plate on the appliance before use. **VERY IMPORTANT: Connection of fans supplied without electric cords to power supply as well as replacement of electric cord should be performed by skilled electrician.** Connection of fans to electric power supply must be performed only through switch with actuation length not less than 3 mm at all poles. The use of cables 3x0,5mm² is recommended. Direction of air-charging is to comply with direction of arrow on the fan case. These appliances should be mounting in ventilation air ducts from both ends and nipped with clamps Fan operation beyond the operational temperature range (0°-45°) as well as in rooms with ambient air containing aggressive admixes is prohibited.

SAFETY INSTRUCTIONS - DURING USE

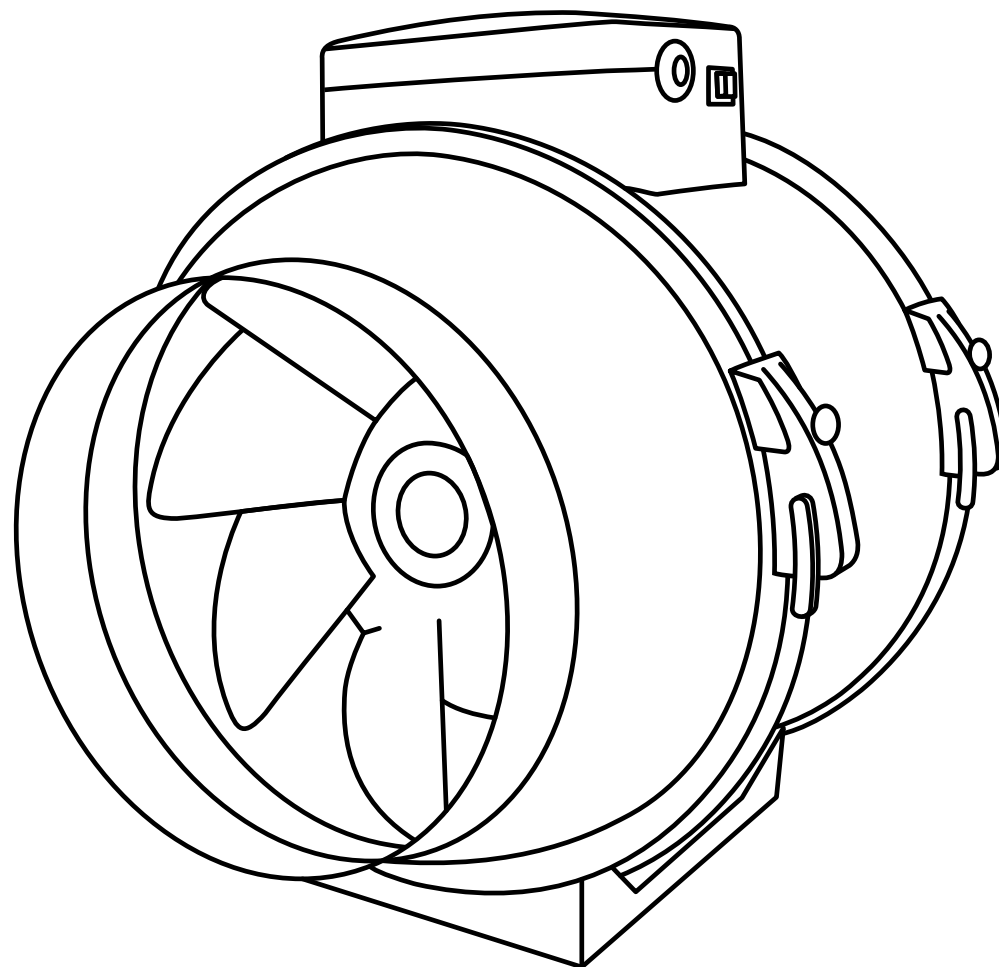
Never use the appliance outdoors. Never use the appliance in a humid room. Make sure that your hands are dry before touching the appliance, power cord or plug. Make sure that objects cannot contact the fan blades. Switch off the appliance and remove the plug from the wall socket in the event of a malfunction during use, and before clearing the appliance or storing it after use. Remove the plug from the wall socket immediately should the appliance fall in water. Do not use the appliance any more. Never immerse the appliance, the plug or the power cord in water or other liquid.

ENVIRONNEMENT

Dispose of packaging material, such as plastic and boxes, in the appropriate waste containers. When this product reaches the end of its useful life do not dispose of it by putting it in a dustbin; hand it in at a collection point for the reuse of electrical and electronic equipment. Please refer to the symbols on the product, the user's instructions, or the packaging. The materials can be re-used as indicated. Your help in the re-use, recycling or other means of making use of old electrical equipment will make an important contribution to the protection of the environment.



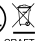


CE DECLARATION OF CONFORMITY

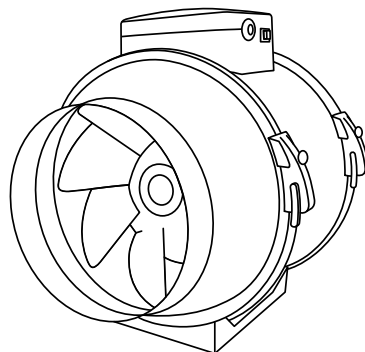
This product conforms to the essential requirements of EU safety directives.



REFERENCIA	POTENCIA	VELOCIDAD	FLUJO AIRE	V/Hz	MEDIDA
EXTRACTOR FAN 100	21-33W	2.180-2.385	145-187m ³ /h	220-240V/50-60Hz	10cm
EXTRACTOR FAN 125	23-37W	1.950-2.455	220-280m ³ /h	220-240V/50-60Hz	12.5cm
EXTRACTOR FAN 150	30-60W	1.680-2.460	405-520m ³ /h	220-240V/50-60Hz	15cm

EXTRACTOR TT FAN / 4"/5"/6" 10/12.5/15cm
 Model: EXTT100, EXTT125, EXTT150
 220-240V / 50-60Hz / maximum 60W
 LCS TLZJ17081511697



NORMAS DE SEGURIDAD - GENERAL

Lea las instrucciones de uso con detenimiento y guárdelas cuidadosamente. Utilice este aparato únicamente en la forma que se describe en las instrucciones. Utilice solo accesorios recomendados por el proveedor. El uso de otros accesorios diferentes puede ocasionar daños al aparato y poner en peligro al usuario. Este aparato está concebido únicamente para uso doméstico, no para uso profesional. Mantenga fuera del alcance de los niños o de personas que no sepan utilizarlo de forma adecuada. Haga reparar el aparato únicamente por personal cualificado. No intente nunca repararlo usted mismo. El importador no podrá ser responsabilizado por daños consecuenciales o por cualquier cualquier otra clase de efectos causados por el aparato suministrado por él o que guarden relación con el mismo.

NORMAS DE SEGURIDAD ELECTRICIDAD Y FUENTES DE CALOR

Antes de utilizar el aparato, verifique que el voltaje de la red corresponda al voltaje indicado en la placa. **MUY IMPORTANTE: La conexión de los ventiladores suministrados sin cables eléctricos a la fuente de alimentación, así como la sustitución del cable eléctrico debe ser realizado por electricistas técnicos calificados.** Conexión del aparato a la fuente de alimentación eléctrica debe ser realizada sólo por medio de un conector con una longitud de actuación mínima de 3 mm en todos los polos. Se recomienda el uso de cables 3x0,5mm². La dirección del aire de carga debe corresponder con la dirección de la flecha en la carcasa del ventilador. Estos aparatos deben de ser integrados en conductos de aire de ventilación y sujetados con abrazaderas en ambos extremos del ventilador. El ventilador no puede ser utilizado en un rango de temperatura de funcionamiento otro que de 0°-45°, así como en habitaciones con aire ambiente conteniendo gases agresivos.

NORMAS DE SEGURIDAD DURANTE EL USO

No use nunca este aparato en el exterior. No utilice el aparato nunca en lugares húmedos. Asegúrese de tener las manos secas cuando manipule el aparato, el cable o el enchufe. Asegúrese de que ningún objeto pueda meterse entre las aspas del ventilador. Apague el aparato y retire el enchufe de la toma de alimentación si se presentan fallos durante el uso, cuando quiera limpiarlo, o después de usarlo. Cuando el aparato haya caído en el agua, retire directamente el enchufe de la toma de pared. No vuelva a utilizar el aparato. No sumerja nunca el aparato, ni el cable, ni el enchufe en agua o en otro líquido.

MEDIO AMBIENTE





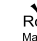
Tire el material de embalaje, como plástico y cajas, en los contenedores destinados para ello. No tire este producto al final de su vida útil con los residuos domésticos normales y llévelo a un centro de recolección para recolección de aparatos eléctricos y electrónicos. Tenga en cuenta el símbolo que aparece en el aparato, el manual de instrucciones o el embalaje. Los materiales pueden ser reutilizarse como se ha indicado. Su ayuda para reutilización, procesamiento de materiales u otras formas de utilización de aparatos viejos es una contribución importante a la conservación de nuestro medio ambiente.

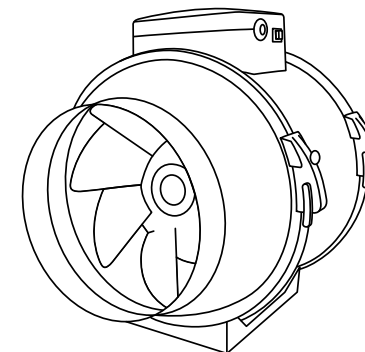
CERTIFICACIÓN DE CONFORMIDAD CE

Este producto satisface las disposiciones de directivas de seguridad de la Unión Europea.

REFERENCE	PUISSANCE	VITESSE	FLUX D'AIR	V/Hz	TAILLE
EXTRACTOR FAN 100	21-33W	2.180-2.385	145-187m ³ /h	220-240V/50-60Hz	10cm
EXTRACTOR FAN 125	23-37W	1.950-2.455	220-280m ³ /h	220-240V/50-60Hz	12.5cm
EXTRACTOR FAN 150	30-60W	1.680-2.460	405-520m ³ /h	220-240V/50-60Hz	15cm

EXTRACTOR TT FAN / 4"/5"/6" 10/12.5/15cm
 Model: EXTT100, EXTT125, EXTT150
 220-240V / 50-60Hz / maximum 60W
 LCS TLZJ17081511697



CONSIGNES DE SECURITÉ - GÉNÉRALITÉS

Lisez soigneusement le mode d'emploi et conservez-le précieusement. Utilisez cet appareil uniquement suivant les instructions décrites dans le mode d'emploi. Utilisez uniquement des accessoires que recommande le fabricant de l'appareil. L'utilisation d'autres accessoires peut endommager l'appareil, ce qui peut entraîner un danger pour l'utilisateur. L'appareil est destiné uniquement à l'utilisation domestique, et non à l'usage professionnel. Cet appareil ne peut être utilisé sans surveillance par des enfants ou des personnes qui, en raison d'un handicap physique ou mental, ne peuvent utiliser l'appareil en toute sécurité. Faites effectuer les réparations par un technicien qualifié. Ne tentez jamais de réparer vous-même l'appareil. L'importateur ne peut être tenu responsable d'aucun dommage indirect, ni d'aucune conséquence quelle qu'elle soit, causé par ou ayant un quelconque rapport avec l'appareil qu'il a fourni.

CONSIGNES DE SECURITÉ - ÉLECTRICITÉ ET CHALEUR

Avant d'utiliser cet appareil, assurez-vous que la tension du réseau correspond à la tension du réseau indiquée sur la plaquette type de l'appareil. **TRÈS IMPORTANT: le raccordement des ventilateurs fournis sans câble électrique à l'alimentation ainsi que le remplacement du câble électrique doivent être effectués par un électricien qualifié.** Le raccordement des ventilateurs à l'alimentation électrique doivent être effectués exclusivement à l'aide d'un commutateur de longueur d'actionnement d'au moins 3 mm sur tous les pôles. L'utilisation de câbles 3x0,5mm² est recommandé. La direction de l'air de charge est de se conformer à la direction de la flèche sur le carter de soufflante. Ces appareils doivent être installés et fixés aux deux extrémités des conduits d'air de ventilation. Ces appareils ne peuvent être utilisés au-delà de la fourchette de température (0°-45°) ainsi que dans des espaces contenant des gazes toxiques.

CONSIGNES DE SECURITÉ - DURANT L'UTILISATION

N'utilisez jamais l'appareil à l'extérieur. N'utilisez jamais l'appareil dans une pièce humide. Assurez-vous que vos mains sont sèches avant de toucher l'appareil, le cordon ou la fiche. Assurez-vous que rien ne peut s'introduire dans les pales du ventilateur. Éteignez l'appareil et débranchez la fiche en cas de problème durant l'utilisation pour le nettoyer, et dès que vous avez fini de l'utiliser. Si l'appareil est tombé à l'eau, débranchez immédiatement la prise. Cessez d'utiliser l'appareil. N'immergez jamais l'appareil, le cordon ni la fiche dans l'eau ou tout autre liquide.

ENVIRONNEMENT

Jeter le matériel d'emballage, tel que le plastique et la boîte, dans des conteneurs prévus à cet effet. Lorsque l'appareil est usé, ne le mettez pas aux ordures ménagères, mais portez-le dans un centre de collecte agréé pour les appareils électriques et électroniques. Attention au symbol figurant sur le produit, le mode d'emploi ou l'emballage. Les matériaux peuvent être recyclés selon les indications. Votre collaboration au recyclage des appareils et/ou au traitement des matériaux, sous quelle forme que ce soit, est une contribution précieuse à la sauvegarde de notre environnement.

DÉCLARATION DE CONFORMITÉ CE

Le présent produit répond aux dispositions des directives européennes en matière de sécurité.